

# OPERATOR'S MANUAL

# DAB05-XXXX-X-X

MANUAL DEL OPERARIO / MANUEL DE L'UTILISATEUR  
 INCLUDING: OPERATION, INSTALLATION & MAINTENANCE

Released / Liberado / Decharge: 7-26-06  
 Revised / Revisado / Revise: 10-13-10  
 (REV. 03)

INCLUYE: FUNCIONAMIENTO, INSTALACIÓN Y MANTENIMIENTO  
 COMPREND: FONCTIONNEMENT, INSTALLATION ET ENTRETIEN

INCLUDE MANUALS: PD05P-X-X-B Diaphragm Pump (pn 97999-1164) or PD05X-X-X-B Diaphragm Pump (pn 97999-1167),  
 P391XX-XXX Piggyback Filter / Regulator (pn 100400-59) & S-631 General Information (pn 97999-623).

También incluye los manuales: PD05P-X-X-B Bomba de Diafragma (pn 97999-1165) o PD05X-X-X-B Bomba de Diafragma (pn 97999-1168), P391XX-XXX Módulo de Filtro / Regulador Superpuesto (pn 100400-59) & S-631 Información General (pn 97999-623).

Comprend aussi les manuels: PD05P-X-X-B Pompe à Diaphragme (pn 97999-1166) ou PD05X-X-X-B Pompe à Diaphragme (pn 97999-1169), P391XX-XXX Module Filtre Régulateur (pn 100400-59) & S-631 Information Generale (pn 97999-623).

## DAB05-XXXX-X-X DELIVERY SYSTEM

1/2" DIAPHRAGM PUMP, 1:1 RATIO, DRUM MOUNT

SISTEMA DE ENTREGA DAB05-XXXX-X-X INSTALACIÓN EN TAMBOR, BOMBA DE DIAFRAGMA DE 1/2", RELACIÓN 1:1

SYSTÈME DE DISTRIBUTION DAB05-XXXX-X-X POMPE À DIAFRAGME DE 1/2 PO, RAPPORT DE 1:1, MONTÉ SUR LE BARIL



**READ THIS MANUAL CAREFULLY BEFORE INSTALLING,  
 OPERATING OR SERVICING THIS EQUIPMENT.**

It is the responsibility of the employer to place this information in the hands of the operator. Keep for future reference.

### SERVICE KITS

104302 for repair of P39124-600 piggyback filter / regulator.

637334 for repair of 95199 dispensing nozzle.

637335 for repair of 95183 oil spigot.

### MODEL DESCRIPTION CHART

DAB05 - X X X X - X - X	
<b>Fluid Cap And Manifold Material</b>	
A - Aluminum	
P - Polypropylene	
S - Stainless Steel	
<b>Seat Material</b>	
P - Polypropylene	
S - Stainless Steel	
<b>Ball Material</b>	
A - Santoprene®	T - PTFE
C - Hytrel®	U - Polyurethane
<b>Diaphragm Material</b>	
A - Santoprene	T - PTFE
C - Hytrel	U - Polyurethane
<b>Suction Tube Length</b>	
2 - 55 Gallon	
B - 55 Gallon with Foot Valve	
<b>Fluid Outlet Accessories</b>	
A - No outlet accessory	
B - 10' E.P.D.M. hose (for polypropylene pump)	
C - 10' Vinyl hose (for polypropylene pump)	
D - Oil Tapper (for aluminum pump)	
E - 10' E.P.D.M. hose, Piggyback Filter / Regulator (for polypropylene pump)	
F - 10' Vinyl hose, Piggyback Filter / Regulator (for polypropylene pump)	
G - No outlet acc'y, Piggyback Filter / Regulator (for aluminum pump)	
H - No outlet acc'y, Piggyback Filter / Regulator (for stainless steel pump)	
J - 10' Nitrile hose with radiator bibb (for polypropylene pump)	
K - 10' E.P.D.M. hose, Poly dispensing valve (for polypropylene pump)	
L - 10' Nitrile hose with radiator bibb (for aluminum pump)	
M - 10' Nitrile hose with non-drip tip (for polypropylene pump)	
N - 10' Nitrile hose (for polypropylene pump)	
O - 10' Nitrile hose (for aluminum pump)	
P - 10' Nitrile hose with non-drip tip (for aluminum pump)	

### DIMENSIONAL DATA

MODEL NUMBER	"A"	"B"	"C"
DAB05- <del>A</del> XXX-X-X	9-31/32" (253 mm)	8-5/32" (207 mm)	51-5/32" (1299 mm)
DAB05-PXXX-X-X	12-1/32" (306 mm)	8-3/32" (206 mm)	50-5/32" (1274 mm)
DAB05-SXXX-X-X	7-3/4" (197 mm)	8-3/32" (206 mm)	49-25/32" (1264 mm)

INGERSOLL RAND COMPANY LTD  
 209 NORTH MAIN STREET - BRYAN, OHIO 43506

☎ (800) 495-0276 • FAX(800) 892-6276 © 2010 CCN 15262264  
 www.ingersollrandproducts.com

DAB05-XXXX-X-X DRUM PUMP ASSEMBLY  
 CONJUNTO DE LA BOMBA DE TAMBOR DAB05-XXXX-X-X  
 POMPE A BARIL DAB05-XXXX-X-X

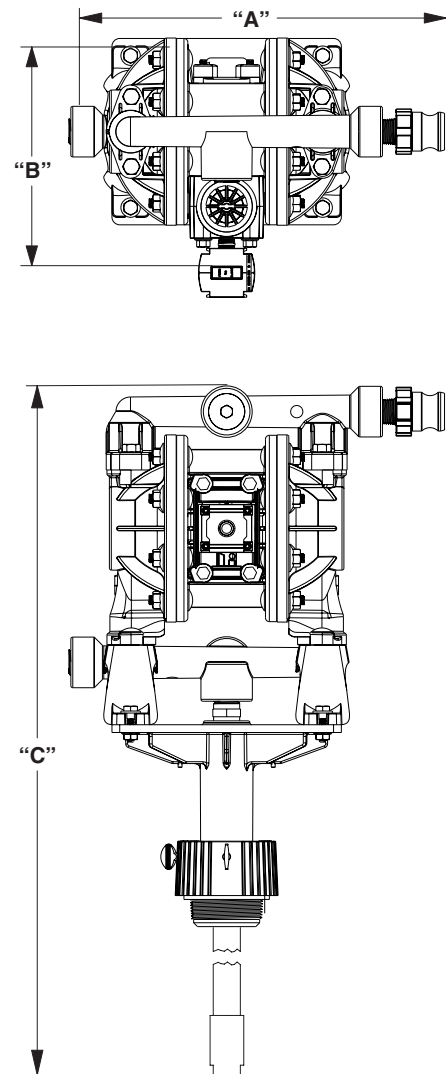


Figure 1 / Figura 1 / Figure 1

# ARO

**IR** Ingersoll Rand  
 Industrial Technologies

**MAJOR COMPONENTS PARTS LIST / LISTA DE PARTES DE LOS COMPONENTES PRINCIPALES / LISTE DES PIÈCES PRINCIPALES**

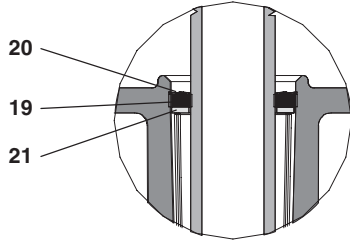
Model Number Número de Modelo Numero de Modelos	"1"	"2"		"4"	"22"		"23"		
	Pump Assembly	Lockout Valve	Piggyback	Hose Fitting [Mtl]	Hose Assembly [Mtl]		Dispensing Valve [Mtl]		
DAB05-APCC-2-A	PD05R-AAS-PCC-B	104390-2	-----	-----	-----	-----	-----		
DAB05-APCC-2-O	PD05R-AAS-PCC-B	104390-2	-----	95190	[A]	621518-10	[B]	-----	
DAB05-APCC-B-D	PD05R-AAS-PCC-B	104390-2	-----	-----	-----	-----	77617-Z / 95183	[A / B / C]	
DAB05-APCC-B-L	PD05R-AAS-PCC-B	104390-2	-----	95190	[A]	621520-10	[B]	635129-Z	[A / B / Br / Z]
DAB05-APCC-B-P	PD05R-AAS-PCC-B	104390-2	-----	95190	[A]	-----	-----	621524-10	[B / C]
DAB05-ASAA-2-A	PD05R-AAS-SAA-B	104390-2	-----	-----	-----	-----	-----	-----	
DAB05-ASCC-2-G	PD05R-AAS-SCC-B	-----	P39124-600	-----	-----	-----	-----	-----	
DAB05-ASTT-2-A	PD05R-AAS-STT-B	104390-2	-----	-----	-----	-----	-----	-----	
DAB05-PPAA-2-A	PD05P-ARS-PAA-B	104390-2	-----	-----	-----	-----	-----	-----	
DAB05-PPAA-2-B	PD05P-ARS-PAA-B	104390-2	-----	95189	[P]	621515-10	[E]	-----	
DAB05-PPAA-2-E	PD05P-ARS-PAA-B	-----	P39124-600	95189	[P]	621515-10	[E]	-----	
DAB05-PPAA-B-A	PD05P-ARS-PPA-B	104390-2	-----	-----	-----	-----	-----	-----	
DAB05-PPAA-B-K	PD05P-ARS-PAA-B	104390-2	-----	95189	[P]	621514-10	[E]	95199	[P / SS / V]
DAB05-PPCC-2-A	PD05P-ARS-PCC-B	104390-2	-----	-----	-----	-----	-----	-----	
DAB05-PPCC-2-M	PD05P-ARS-PCC-B	104390-2	-----	95189	[P]	-----	-----	621523-10	[B / C]
DAB05-PPCC-2-N	PD05P-ARS-PCC-B	104390-2	-----	95189	[P]	621517-10	[B]	-----	-----
DAB05-PPCC-B-J	PD05P-ARS-PCC-B	104390-2	-----	95189	[P]	621516-10	[B]	635129-Z	[A / B / Br / Z]
DAB05-PPCC-B-M	PD05P-ARS-PCC-B	104390-2	-----	95189	[P]	-----	-----	621523-10	[B / C]
DAB05-PPTT-2-A	PD05P-ARS-PTT-B	104390-2	-----	-----	-----	-----	-----	-----	
DAB05-PPUU-2-A	PD05P-ARS-PUU-B	104390-2	-----	-----	-----	-----	-----	-----	
DAB05-PPUU-2-C	PD05P-ARS-PUU-B	104390-2	-----	95189	[P]	621519-10	[Vy]	-----	-----
DAB05-PPUU-2-F	PD05P-ARS-PUU-B	-----	P39124-600	95189	[P]	621519-10	[Vy]	-----	-----
DAB05-SSTT-2-A	PD05R-ASS-STT-B	104390-2	-----	-----	-----	-----	-----	-----	
DAB05-SSTT-2-H	PD05R-ASS-STT-B	-----	P39124-600	-----	-----	-----	-----	-----	

**PARTS LIST / LISTA DE PIEZAS / LISTE DES PIÈCES**

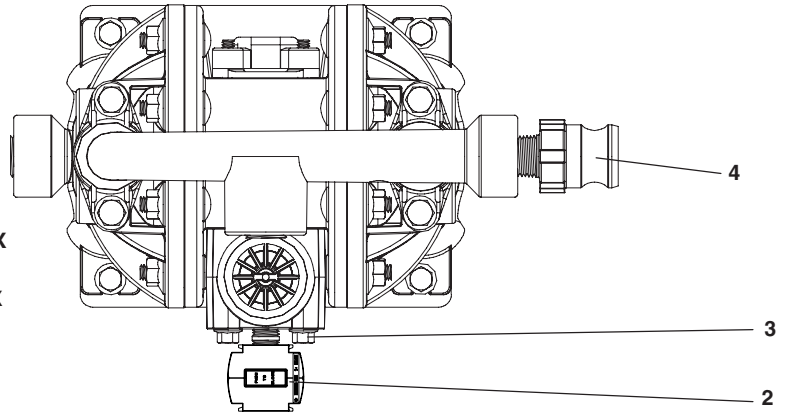
Item Elem. Art.	Description (size) Descripción (tamaño) Description (taille)	Qty Cant. Quan.	Part No. Número Numero	[Mtl]	Item Elem. Art.	Description (size) Descripción (tamaño) Description (taille)	Qty Cant. Quan.	Part No. Número Numero	[Mtl]
1	Diaphragm Pump Assembly	(1)	see chart	---	12	Suction Tube (models DAB05-PXXX-X-X)	(1)	95184	[P]
2	Lockout Valve / Piggyback Fil. - Reg.	(1)	see chart	---		(DAB05-AXXX-X-X and DAB05-SXXX-X-X)	(1)	95185	[SS]
3	Nipple (1/4 - 18 N.P.T. x 7/8")	(1)	Y27-2-C	[I]	13	Thumb Screw (1/4" - 20 x 1")	(2)	95948576	[SS]
4	Hose Fitting (1/2 - 14 N.P.T.)	(1)	see chart	---	14	Nut (1/4" - 20)	(2)	Y12-4-S	[SS]
5	Hex Cap Screw (1/4" - 20 x 1")	(4)	Y6-45-T	[SS]	15	Clamp Plate	(2)	95054	[SS]
6	Washer (9/32" i.d. x 5/8" o.d.)	(4)	93096	[SS]	16	Bung Adapter (models DAB05-AXXX-X-X)	(1)	95033-4	[A]
7	Nut (1/4" - 20)	(4)	93828	[SS]		(models DAB05-PXXX-X-X)	(1)	95033-1	[P]
8	Gasket (models DAB05-XXAA-X-X)	(1)	95006-4	[E]		(models DAB05-SXXX-X-X)	(1)	95033-5	[SS]
	(models DAB05-XXCC-X-X)	(1)	95006-1	[B]	17	Baseplate (models DAB05-AXXX-X-X)	(1)	95032-6	[A]
	(models DAB05-XXIT-X-X)	(1)	95006-2	[V]		(models DAB05-PXXX-X-X)	(1)	95032	[P]
	(models DAB05-XXUU-X-X)	(1)	95006-1	[B]		(models DAB05-SXXX-X-X)	(1)	95032-7	[SS]
9	"O" Ring (3/32" x 1" o.d.)				18	Nipple (1/2 - 14 N.P.T.)(DAB05-PXXX only)	(1)	95076-1	[P]
	(models DAB05-XXAA-B-X)	(1)	95201	[E]	19	Seal (models DAB05-PXXX-X-X)	(1)	95074	[UH]
	(models DAB05-XXCC-B-X)	(1)	Y325-117	[B]		(DAB05-AXXX-X-X and DAB05-SXXX-X-X)	(1)	95198	[V]
■ *	(included in optional foot valve kit) / (incluidos en el juego optativo de válvula de aspiración) / (inclus avec la trousse optionnelle de la soupape au pied)	(1)	Y327-117	[V]	20	Retaining Ring	(1)	95124	[SS]
10	Ball (0.750" dia.)(models DAB05-XXAA-B-X)	(1)	93100-E	[Sp]	21	Washer	(1)	95005	[SS]
	(models DAB05-XXCC-B-X)	(1)	93100-2	[B]	Items Not Shown / No Mostrado / Non Illustré				
■ *	(included in optional foot valve kit) / (incluidos en el juego optativo de válvula de aspiración) / (inclus avec la trousse optionnelle de la soupape au pied)	(1)	93100-3	[V]	22	Hose Assembly	(1)	see chart	---
11	Foot Valve Body				23	Dispensing Valve	(1)	see chart	---
■	(models DAB05-APXX-B-X)	(1)	95182	[SS]	24	Swivel (models DAB05-XXXX-X-K only)	(1)	95200	[P]
*	(models DAB05-PPXX-B-X)	(1)	95181	[P]	*	Items included in Foot Valve Kit Incluidos en el juego de válvula de aspiración linclus avec la trousse de la soupape au pied		637336	
					■	Items included in Foot Valve Kit Incluidos en el juego de válvula de aspiración linclus avec la trousse de la soupape au pied		637337	

• Hytrel® and Viton® are registered trademarks of the DuPont Company • Santoprene® is a registered trademark of Monsanto Company, licensed to Advanced Elastomer Systems, L.P. •  
 • Hytrel® y Viton® son marca registrada de DuPont Company • Santoprene® es una marca registrada de Monsanto Company, usuario autorizado Advanced Elastomer Systems, L.P. •  
 • Hytrel® et Viton® sont marque déposée de la société DuPont • Santoprene® est une marque déposée de Monsanto Company, fabriqué sous licence par Advanced Elastomer Systems, L.P. •

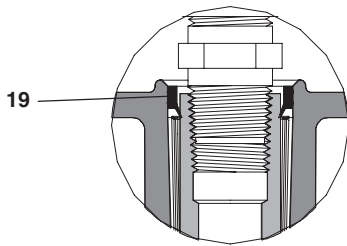
VIEW "A" / VISTA "A" / VUE "A"



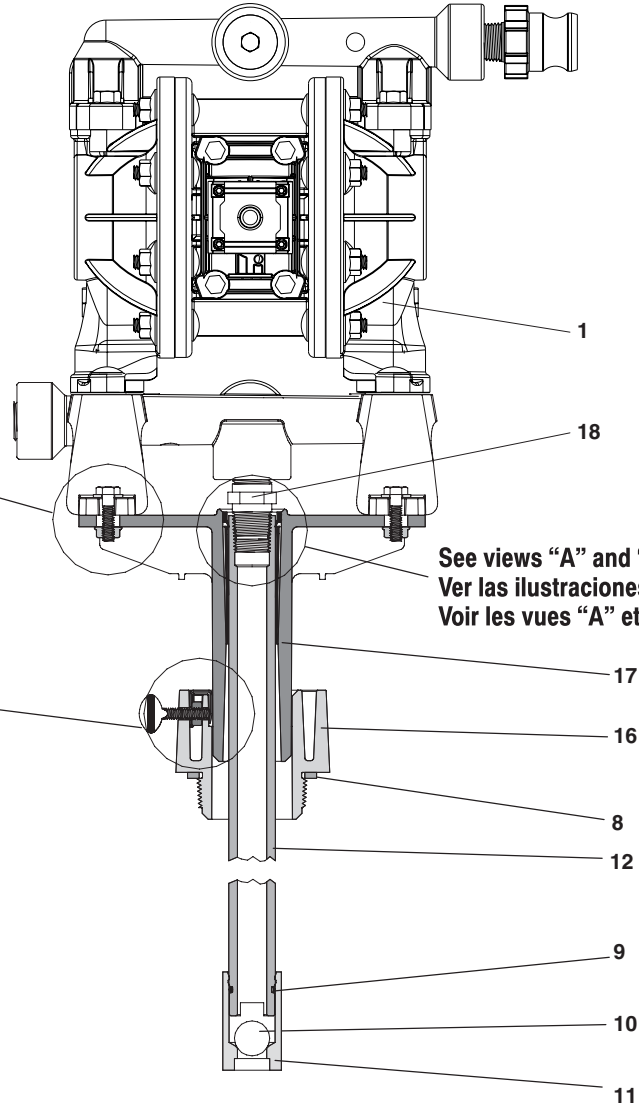
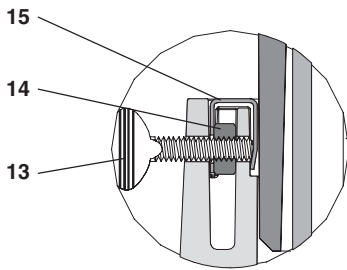
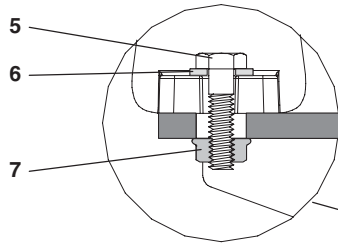
Models DAB05-A XXX-X-X and DAB05-S XXX-X-X  
 Modelos DAB05-A XXX-X-X y DAB05-S XXX-X-X  
 Modèles DAB05-A XXX-X-X et DAB05-S XXX-X-X



VIEW "B" / VISTA "B" / VUE "B"



Models DAB05-PXXX-X-X  
 Modelos DAB05-P XXX-X-X  
 Modèles DAB05-P XXX-X-X



See views "A" and "B"  
 Ver las ilustraciones "A" y "B"  
 Voir les vues "A" et "B"

MATERIAL CODE / CÓDIGO DEL MATERIAL / CODE DE MATERIAU	
[A]	Aluminum / Aluminio / Aluminium
[B]	Nitrile / Nitrile / Nitrile
[Br]	Brass / Latón / Laiton
[C]	Carbon Steel / Acero al Carbón / Acier au Carbone
[E]	E.P.R. / E.P.R. / E.P.R.
[I]	Iron / Hierro / Fer
[P]	Polypropylene / Polipropileno / Polypropylène
[Sp]	Santoprene / Santoprene / Santoprene
[SS]	Stainless Steel / Acero inoxidable / Acier inoxydable
[UH]	UHMW-PE / UHMW-PE / UHMW-PE
[V]	Viton® / Viton / Viton
[Vy]	Vinyl / Vinilo / Vinyle
[Z]	Zinc / Zinc / Zinc



**LEA CUIDADOSAMENTE ESTE MANUAL ANTES DE INSTALAR ESTE EQUIPO, OPERARLO O REALIZARLE SERVICIO.**

El empresario tiene la responsabilidad de poner esta información en manos de los operarios. Guárdela como referencia en el futuro.

**JUEGOS DE SERVICIO**

104302 para reparar el filtro / regulador superpuesto P39124-600.  
637334 para reparar la boquilla surtidora 95199.  
637335 para reparar la espita de aceite 95183.

**CUADRO DE DESCRIPCIÓN DEL MODELO**

<b>DAB05 - X X X X - X - X</b>	
<b>Capuchón del Fluido y del Material del Tubo Múltiple</b>	
A - Aluminio	
P - Polipropileno	
S - Acero inoxidable	
<b>Material del Asiento</b>	
P - Polipropileno	
S - Acero inoxidable	
<b>Material de la Bola</b>	
A - Santoprene® T - PTFE	
C - Hytrel® U - Polyurethane	
<b>Material del Diafragma</b>	
A - Santoprene T - PTFE	
C - Hytrel U - Polyurethane	
<b>Sección de Tubo de Succión</b>	
2 - 55 Galones	
B - 55 Galones con válvula de aspiración	
<b>Accesorios de Salida del Fluido</b>	
A - No hay accesorio de salida	
B - Manguera de 10' (3 m) E.P.D.M. (M.D.E.P.) (para la bomba de polipropileno)	
C - Manguera de vinilo de 10' (3 m) (para la bomba de polipropileno)	
D - Desviador de aceite (para bombas de aluminio)	
E - Manguera de 10' (3 m) E.P.D.M. (M.D.E.P.), Filtro / regulador superpuesto (para la bomba de polipropileno)	
F - Manguera de vinilo de 10' (3 m), Filtro / regulador superpuesto (para la bomba de polipropileno)	
G - No hay accesorio de salida, Filtro / regulador superpuesto (para bombas de aluminio)	
H - No hay accesorio de salida, Filtro / regulador superpuesto (para bomba de acero inoxidable)	
J - Manguera de nitrilo de 10' (3 m) con delantal para el radiador (para la bomba de polipropileno)	
K - Manguera de 10' (3 m) E.P.D.M. (M.D.E.P.), válvula surtidora de polietileno (para la bomba de polipropileno)	
L - Manguera de nitrilo de 10' (3 m) con delantal para el radiador (para bombas de aluminio)	
M - Manguera de nitrilo de 10' (3 m) con boquilla contra derrames (para la bomba de polipropileno)	
N - Manguera de nitrilo de 10' (3 m) (para la bomba de polipropileno)	
O - Manguera de nitrilo de 10' (3 m) (para bombas de aluminio)	
P - Manguera de nitrilo de 10' (3 m) con boquilla contra derrames (para bombas de aluminio)	

**DATOS DIMENSIONALES (Véase la figura 1)**

NÚMERO DE MODELO	"A"	"B"	"C"
DAB05- <u>A</u> XXX-X-X	9-31/32" (253 mm)	8-5/32" (207 mm)	51-5/32" (1299 mm)
DAB05- <u>P</u> XXX-X-X	12-1/32" (306 mm)	8-3/32" (206 mm)	50-5/32" (1274 mm)
DAB05- <u>S</u> XXX-X-X	7-3/4" (197 mm)	8-3/32" (206 mm)	49-25/32" (1264 mm)



**LIRE ATTENTIVEMENT CE MANUEL AVANT D'INSTALLER, D'UTILISER OU DE REPARER CET APPAREIL.**

Il incombe à l'employeur de s'assurer que ces informations seront lues par l'opérateur. Conserver pour toute référence ultérieure.

**KITS D'ENTRETIEN**

104302 pour réparer le filtre régulateur P39124-600.  
637334 pour réparer la buse de distribution 95199.  
637335 pour réparer le fausset d'huile 95183.

**TABEAU DES DESCRIPTIONS DE MODELES**

<b>DAB05 - X X X X - X - X</b>	
<b>Couvercle et Collecteur de Liquide</b>	
A - Aluminium	
P - Polypropylène	
S - Acier inoxydable	
<b>Matériau de Siege</b>	
P - Polypropylène	
S - Acier inoxydable	
<b>Matériau de Bille</b>	
A - Santoprene® T - PTFE	
C - Hytrel® U - Polyurethane	
<b>Matériau de Diafragma</b>	
A - Santoprene T - PTFE	
C - Hytrel U - Polyurethane	
<b>Longueur de Tube D'aspiration</b>	
2 - 55 Gallons	
B - 55 Gallons avec soupape au pied	
<b>Accessoires de Sortie du Liquide</b>	
A - Aucun accessoire de sortie	
B - 10 pi de tuyau EPDM (pour la pompe en polypropylène)	
C - 10 pi de tuyau de vinyle (pour la pompe en polypropylène)	
D - Taraudeuse à huile (pour la pompe en aluminium)	
E - 10 pi de tuyau EPDM, filtre régulateur (pour la pompe en polypropylène)	
F - 10 pi de tuyau de vinyle, filtre régulateur (pour la pompe en polypropylène)	
G - Aucun accessoire de sortie, filtre régulateur (pour la pompe en aluminium)	
H - Aucun accessoire de sortie, filtre régulateur (pour la pompe en acier inoxydable)	
J - 10 pi de tuyau de nitrile avec croisillon de radiateur (pour la pompe en polypropylène)	
K - 10 pi de tuyau EPDM, soupape de distribution en poly (pour la pompe en polypropylène)	
L - 10 pi de tuyau de nitrile avec croisillon de radiateur (pour la pompe en aluminium)	
M - 10 pi de tuyau de nitrile avec extrémité sans égouttement (pour la pompe en polypropylène)	
N - 10 pi de tuyau de nitrile (pour la pompe en polypropylène)	
O - 10 pi de tuyau de nitrile (pour la pompe en aluminium)	
P - 10 pi de tuyau de nitrile avec extrémité sans égouttement (pour la pompe en aluminium)	

**DONNÉES DIMENSIONNELLES (Voir la figure 1)**

NUMERO DE MODELES	"A"	"B"	"C"
DAB05- <u>A</u> XXX-X-X	9-31/32" (253 mm)	8-5/32" (207 mm)	51-5/32" (1299 mm)
DAB05- <u>P</u> XXX-X-X	12-1/32" (306 mm)	8-3/32" (206 mm)	50-5/32" (1274 mm)
DAB05- <u>S</u> XXX-X-X	7-3/4" (197 mm)	8-3/32" (206 mm)	49-25/32" (1264 mm)