

Мембранный насос 1–1/2"

Передаточное отношение 1:1 (металлический)



Внимательно ознакомьтесь с настоящим руководством, прежде чем приступить к работам по установке, эксплуатации или обслуживанию оборудования.

За предоставление оператору данной информации ответственен работодатель. Сохраняйте данное руководство для использования в дальнейшем.

Сервисные комплекты

При определении материалов, из которых изготовлен насос, руководствуйтесь расшифровкой обозначения моделей. 637389 для ремонта пневмосекции (см. стр. 6).

637375-XX для ремонта жидкостной секции (см. стр. 4).
ПРИМЕЧАНИЕ: В состав данного комплекта входит также несколько уплотнений пневмодвигателя, требующих периодической замены.

637390-X главный воздушный клапан в сборе (см. стр. 7).

Характеристики насоса

Модели	см. "-XXX" в расшифровке обозначения моделей.
Тип насоса	Пневматический двухмембранный металлический насос
Материал	См. таблицу моделей
Вес	PM15A-CSS-XXX – AO2- 62.40 фунтов (28.30 кг) PM15R-CSS-XXX – AO2- 60.26 фунтов (27.33 кг) PM15S-CSS-XXX – AO2- 78.40 фунтов (35.56 кг)
Максимальное давление воздуха на входе	120 фунтов на кв.дюйм (8.3 бар)
Максимальное давление материала на входе	10 фунтов на кв.дюйм (0.69 бар)
Максимальное давление на выходе	120 фунтов на кв.дюйм (8.3 бар)
Максимальный расход (в залитом состоянии)	123 галлона/мин (465.6 л/мин)
Рабочий объем / Цикл при 100 фунтов на кв.дюйм	0.617 галлонов (2.34 л)
Максимальный диаметр твердых частиц	1/4" (6.4 мм)
Пределная температура (мембрана/ шарик/ уплотнения)	
Этилен-пропиленовый каучук	от -60° до 280° F (от -51° до 138° C)
/Этилен-пропилен-диен-каучук	
Полипропилен	от 35° до 175° F (от 2° до 79° C)
Сантопрен®	от -40° до 225° F (от -40° до 107° C)
Тефлон ПТФЭ	от 40° до 225° F (от 4° до 107° C)
Размеры	См. на странице 8
Установочный размер	9" x 11.75" (228.6 мм x 298.5 мм)
Уровень шума при 70 фунтов на кв.дюйм, 60 циклов/мин ¹	85.0 дБ (A) ¹

¹ Уровни звукового давления насоса, указанные в данном руководстве, приведены к эквивалентному уровню непрерывного звукового воздействия (LAeq) согласно требованиям ANSI S1.13-1971, CAGI-PNEUROP S5.1 путем установки четырех микрофонов в разных местах.

Примечание: Хотя в данной расшифровке указаны все возможные варианты, некоторые комбинации не рекомендованы; в случае возникновения вопросов о наличии деталей, обратитесь за консультацией к представителю компании или на завод-производитель.

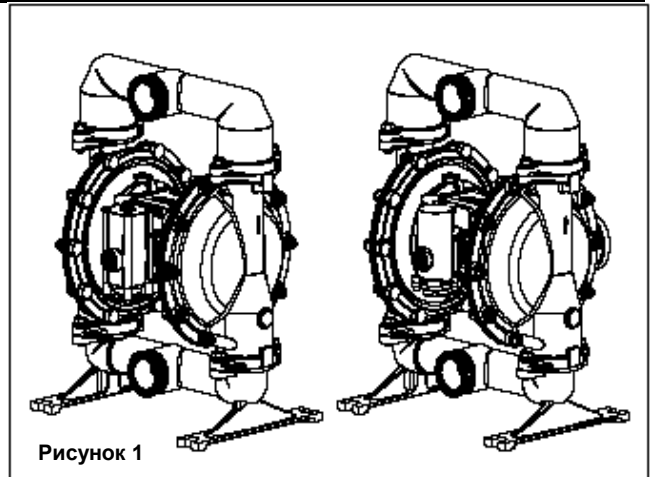


Рисунок 1

Расшифровка обозначения моделей

	PM15	X	-	C	S	S	-	X	X	X	-	A02
Материал центральной части	A	P	S									
Соединения на стороне жидкости	C											
Фланец насоса и коллектор	S											
Арматура	S											
Седло	A	S										
Шарик	A	T										
Мембрана	A	M	T									

Подбор сервисного комплекта для жидкостной секции	PM15X - CSS - X X X - A02 637375 - [X][X] Шарик [X] Мембрана [X]
Пример: Модель #PM15S -CSS-SAA-AO2 Сервисный комплект для жидкостной секции # 637375-AA	

Прочитайте, примите к сведению и следуйте содержащимся в настоящем руководстве указаниям во избежание травм, либо причинения вреда имуществу.



Предупреждение ПРЕВЫШЕНИЕ ДАВЛЕНИЯ. Существует риск травмы, повреждения насоса или причинения вреда имуществу.

- Не превышайте максимальное давление воздуха на входе, указанное на заводской табличке насоса.
- Убедитесь, что материал шлангов и других компонентов рассчитан на давление жидкости, перекачиваемой насосом. Осмотрите шланги для выявления повреждений или износа. Убедитесь, что раздающее оборудование не загрязнено и находится в рабочем состоянии.

Предупреждение СТАТИЧЕСКИЙ РАЗРЯД. Может привести к взрыву и как следствие, к серьезной травме или смерти. Обеспечьте заземление насоса и насосной установки.

- Статический разряд может стать причиной возгорания горючих материалов и паров.
- Необходимо выполнить заземление насосной системы и объекта, на который производится распыление, при откачивании, промывании, рециркуляции или распылении таких горючих материалов, как краска, растворитель, лак и т.п., либо при использовании в потенциально опасной атмосфере, способствующей самопроизвольному возгоранию. Выполните заземление раздающего клапана или устройства, контейнеров, шлангов и всех остальных объектов, с которыми контактирует перекачиваемый материал.
- Во избежание вибрации, искрения вследствие трения и возникновения статического заряда, надежно закрепите насос, зафиксируйте все соединения и точки контакта.
- Конкретные требования к заземлению смотрите в местных строительных и электротехнических нормах.
- После выполнения заземления, необходимо регулярно проверять непрерывность электрической цепи к земле. При помощи омметра проверьте сопротивление цепи от каждого из компонентов (напр., шланги, насос, зажимы, контейнеры, распылитель и др.), чтобы убедиться в ее непрерывности. Показания омметра не должны превышать 0.1 Ом.
- Поместите конец выпускного шланга, если возможно, раздающий клапан или устройство в распыляемый материал (среду). (Не допускайте свободного течения распыляемого материала.)
- Используйте шланги с запаянным проводом для отвода статического заряда.
- Обеспечьте надлежащую вентиляцию.
- Храните легковоспламеняющиеся материалы вдали от источника тепла, открытого огня и искр.
- Проследите, чтобы контейнеры были закрыты в то время, когда они не используются.

Предупреждение В выхлопе насоса могут содержаться примеси. Они могут стать причиной серьезной травмы. Необходимо направить выхлопной трубопровод в сторону от рабочей зоны и мест пребывания персонала.

- В случае разрыва мембраны, через глушитель выхлопа может произойти выброс материала.
- При перекачивании опасных или горючих веществ, выхлопной трубопровод следует отвести в место, удаленное на безопасное расстояние.
- Для соединения насоса с глушителем используйте заземленный шланг с внутренним диаметром не менее 3/4".

Предупреждение ОПАСНОЕ ДАВЛЕНИЕ. Может стать причиной серьезной травмы или нанести вред имуществу. Приступайте к техобслуживанию или очистке насоса, шлангов или раздающего клапана только после сброса давления из системы.

- Отключите линию подачи воздуха и сбросьте давление из системы путем открытия раздающего клапана или устройства и/или медленно отсоединяя выпускной шланг или трубопровод от насоса.

Предупреждение ОПАСНЫЕ ВЕЩЕСТВА. Могут стать причиной серьезной травмы или нанести вред имуществу. Возврат насоса, содержащего опасные вещества, на завод или в сервисный центр запрещен. В работе следует использовать безопасные приемы,

соответствующие местным и национальным предписаниям относительно техники безопасности.

- Получите у поставщика паспорта безопасности на все материалы, чтобы знать, как правильно с ними обращаться.

Предупреждение ОПАСНОСТЬ ВЗРЫВА. Запрещается использование моделей, имеющих в своем составе алюминиевые детали, с 1,1,1- трихлорэтаном, метилхлоридом и другими галогенированными углеводородными растворителями, которые могут вступить в реакцию и привести к взрыву.

- Перед использованием растворителей данного типа, проверьте секцию двигателя насоса, фланцы насоса, коллекторы и все детали проточной части на совместимость.

Предупреждение ОПАСНОСТЬ НЕПРАВИЛЬНОГО ИСПОЛЬЗОВАНИЯ. Не используйте модели с алюминиевыми деталями проточной части для перекачки пищевых продуктов, предназначенных для потребления человеком. Оцинкованные детали могут содержать незначительное количество свинца.

Осторожно Проверьте химическую совместимость деталей проточной части насоса и перекачиваемых, промываемых или рециркулирующих материалов. Химическая совместимость может изменяться при изменении температуры и концентрации химических соединений в перекачиваемых, промываемых или рециркулирующих материалах. По поводу совместимости конкретных материалов проконсультируйтесь у производителя химической продукции.

Осторожно Указанные максимальные температуры учитывают только механические напряжения. Из-за использования определенных химических веществ максимальная безопасная температура может существенно быть ниже. Данные о химической совместимости и температурных пределах запрашивайте у производителя химической продукции. См. характеристики насоса на странице 1 настоящего руководства.

Осторожно Убедитесь, что все операторы данного оборудования знакомы с правилами техники безопасности, понимают ограничения в его использовании и по мере необходимости пользуются защитными очками/экипировкой.

Осторожно Не используйте насос в качестве опорной конструкции для системы трубопровода. Удостоверьтесь, что компоненты системы имеют надлежащие опоры и давление на детали насоса исключено.

- Всасывающие и выпускные соединения должны быть не жестко монтированными, а гибкими (например, шланги) и совместимыми с перекачиваемыми материалами.

Осторожно Не допускайте повреждения насоса. Не допускайте работы насоса в сухом режиме в течение продолжительного времени.

- В случае длительного простоя системы отсоедините воздушный трубопровод от насоса.

Осторожно Используйте только оригинальные запасные части ARO, этим вы обеспечите совместимость компонентов по давлению и их максимальный срок службы.

Примечание Проверьте момент затяжки и подтяните при необходимости крепежные элементы еще раз перед началом эксплуатации насоса. Из-за податливости материалов корпуса и прокладок в процессе работы насоса соединения могут разболтаться. С целью предупреждения утечки жидкости или воздуха, проверьте момент затяжки и подтяните при необходимости крепежные элементы.

Предупреждение	= Обозначенные риски или несоблюдение техники безопасности могут привести к серьезным травмам для персонала, смерти или значительному материальному ущербу.
Осторожно	= Обозначенные риски или несоблюдение техники безопасности могут привести к незначительным травмам персонала, нанести вред оборудованию или имуществу.
Примечание	= Важная информация по установке, эксплуатации и техобслуживанию.

Общие сведения

Мембранный насос ARO имеет высокую производительность по объему даже при низком давлении воздуха, также доступен широкий спектр вариантов исполнения для подбора совместимых материалов. См. расшифровку обозначения моделей и вариантов исполнения. Отличительной чертой всех насосов ARO является конструкция, предотвращающая остановки, модульность пневмодвигателя / жидкостной секции. Двухмембранные насосы с пневмоприводом используют разность давлений в воздушных камерах для попеременного создания избыточного давления и разрежения в жидкостных камерах, при этом клапаны обеспечивают принудительный поток жидкости в нужном направлении.

Цикл перекачки начинается после подачи воздуха под давлением, насос после этого продолжает работать, стремясь компенсировать объем потребления. Насос нагнетает и поддерживает давление в линии, а при достижении максимального значения давления на линии останавливает цикл (раздающее устройство закрывается), но при необходимости возобновляет перекачивание.

Требования к воздуху и смазке

Предупреждение Превышение давления. Может стать причиной повреждения насоса, травмы или причинить вред имуществу.

- На линии подачи воздуха необходимо установить фильтр, задерживающий частицы размером более 50 мкм. Кроме смазки для уплотнительных колец, наносимой во время сборки или проведения ремонтных работ, никакой другой смазки не требуется.
- При использовании воздуха с добавлением масла, проверьте совместимость масла с материалом уплотнительных колец и уплотнений секции пневмодвигателя насоса.

Установка

- Перед установкой проверьте модель/конфигурацию.
- Перед пуском в эксплуатацию проверьте момент затяжки наружных крепежных элементов на соответствие требованиям.
- После сборки насосы испытываются в воде. Перед установкой промойте насос жидкостью, совместимой с материалами насоса.
- В случае, если мембранный насос работает в условиях забора под давлением (в залитом состоянии), на входе воздуха рекомендуется установить обратный клапан.
- Диаметр трубки подачи материала должен быть, как минимум, не меньше диаметра входного соединения впускного коллектора.
- Шланг подачи материала должен быть особо прочным, совместимым с перекачиваемыми материалами.
- Трубопроводу следует обеспечить надежную опору. Не используйте насос в качестве опоры для трубопровода.
- Для всасывающих и напорных линий используйте гибкие соединения (шланги). Данные соединения должны быть гибкими и совместимыми с перекачиваемыми материалами.
- С целью предупреждения повреждений, вызванных вибрацией, надежно закрепите лапы мембранного насоса на подходящей опорной поверхности.
- В случае, если требуется погружение насоса в жидкость, как проточные, так и непроточные компоненты насоса должны быть совместимы с перекачиваемыми материалами.
- Выхлопная труба погруженных насосов должна быть выведена над уровнем жидкости. Выхлопной шланг должен быть выполнен из токопроводящего материала и заземлен.
- Давление на стороне всасывания в залитом состоянии не должно превышать 10 фунтов на кв. дюйм. (0.69 бар)

Указания по эксплуатации

- В случае если перекачиваемый материал имеет свойство загустевать, если не используется в течение продолжительного времени, промойте насос растворителем, совместимым с перекачиваемым материалом.
- Перекрывайте подачу воздуха на насос, если он не работает в течение нескольких часов.

Детали и сервисные комплекты

Информацию о деталях и сервисных комплектах можно найти на рисунках и в описаниях на стр. 4-7.

- Некоторые детали отмечены как ARO "Smart Parts", такие детали должны быть всегда у вас в наличии для оперативного ремонта и сокращения времени простоя.
- Сервисные комплекты делятся на два вида в зависимости от того, какая часть насоса подлежит обслуживанию: 1. Пневмосекция. 2. Жидкостная секция. Далее жидкостная секция подразделяется в зависимости от того, из каких материалов изготовлены ее компоненты.

Техобслуживание

- При разборке и повторной сборке во время проведения техобслуживания следите за чистотой на рабочем месте, чтобы защитить чувствительные внутренние подвижные детали от попадания грязи и инородных материалов.
- Ведите соответствующие записи о проведенном техобслуживании и поставьте насос в план профилактического обслуживания.
- Перед разборкой, удалите скопившийся материал из выпускного коллектора, перевернув насос вверх дном и дав остаткам вытечь

Разборка жидкостной секции

1. Снимите выпускной (60) и впускной (61) коллекторы.
2. Выньте шарики (22), уплотнительные кольца (19 и 33) и седла (21).
3. Снимите фланцы насоса (15)

ПРИМЕЧАНИЕ: Основная мембрана (7) и вспомогательная мембрана (8) используются только в моделях с мембраной из ПТФЭ. Смотрите дополнительный вид на рисунке с изображением жидкостной секции.

4. Открутите винт (14), шайбу мембраны (6), мембрану (7) или (7/8) и опорную шайбу (5).

ПРИМЕЧАНИЕ: Не поцарапайте и не повредите шток мембраны (1).

Повторная сборка жидкостной секции

- Соберите все элементы в обратном порядке. Смотрите требования к моменту затяжки на стр. 5.
- Очистите и осмотрите все детали. При необходимости замените изношенные или поврежденные детали на новые.
- Смажьте шток мембраны (1) и сальники П-образного сечения (144) смазкой Lubriplate FML-2 (упаковка смазки 94276 входит в сервисный комплект)
- Для моделей с мембранами из ПТФЭ: мембрана из сантопрена (8) устанавливается отметкой "Air side" к центральной части насоса. Установите мембрану из ПТФЭ (7) отметкой "Fluid side" к фланцу насоса (15).
- Проверьте момент затяжки после того, как насос был снова запущен и поработал некоторое время.

• Loctite® (Локтайт) является зарегистрированной торговой маркой компании Henkel Loctite Corporation.

• Santoprene® (Сантопрен) является зарегистрированной торговой маркой компании Monsanto, имеющей лицензию Advanced Elastomer Systems, L.P

• Lubriplate является зарегистрированной торговой маркой компании Lubriplate Division (Fiske Brothers Refining Company) •

Перечень деталей для РМ15Х-Х-Х-АО2 / Жидкостная секция

★ В сервисный комплект для жидкостной секции (637375-ХХ) входят: Шарики (вариант исполнения шариков см. для -ХХ в таблице ниже), мембраны (вариант исполнения мембраны см. для -ХХ в таблице ниже) и позиции 19, 33, 70, 144, 175 и 180 (указано ниже) плюс позиция 174 и упаковка смазки 94276 FML-2 (стр.6).

Варианты исполнения седла РМ15Х-ССS-ХХХ-АО2				Варианты исполнения шариков РМ15Х-ССS-ХХХ-АО2			
"21"				★ "22" (диаметр 2")			
-ХХХ	Седло	Кол-во	Материал	-ХХХ	Шарик	Кол-во	Материал
-АХХ	96825-А	(4)	[SP]	-ХАХ	95826-А	(4)	[SP]
-SXX	95877	(4)	[SS]	-ХТХ	95826-4	(4)	[Т]

Код материалов
[А] = алюминий
[В] = нитрил
[С] = углеродистая сталь
[Со] = медь
[Е] = этилен-пропиленовый каучук
[SPM] = сантопрен медицинского назначения
[P] = полипропилен
[Sp] = сантопрен
[SS] = нержавеющая сталь
[Т] = тефлон ПТФЕ

Варианты исполнения мембраны РМ15Х-ССS-ХХХ-АО2										
	★ Сервисный комплект	★ "7"			★ "8"			★ "19" (наружный диаметр 1/8" x 3-1/8")		
-ХХХ	-ХХ = (шарик) -ХХ = (мембрана)	Мембрана	Кол-во	Мтрл	Мембрана	Кол-во	Мтрл	Прокладка	Кол-во	Мтрл
-ХХА	637375-ХА	96166-А	(2)	[SP]	-----	-----	-----	95992	(4)	[Е]
-ХХМ	637375-ХМ	96166-М	(2)	[SPM]	-----	-----	-----	Y328-233	(4)	[Т]
-ХХТ	637375-ХТ	96165-Т	(2)	[Т]	96164-А	(2)	[SP]	Y328-233	(4)	[Т]

Примечание: Прокладки (19 и 33) е предусмотрены для варианта седла – АХХ

Варианты исполнения центральной части РМ15Х-ССS-ХХХ-АО2									
Поз.	Описание (размер)	Кол-во	Алюминий РМ15А-Х-Х-АО2		Полипропилен РМ15R-Х-Х-АО2		Нержавеющая сталь РМ15S-Х-Х-АО2		
			Номер детали	Мтрл	Номер детали	Мтрл	Номер детали	Мтрл	
28	Шайба (внутренний диаметр 0.406" x внешний диаметр 0.093")	(4)	-----	-----	93360-1	[SS]	-----	-----	
43	Штифт заземления (см. стр. 7)	(1)	93004	[Co]	-----	-----	93004	[Co]	
68	Крышка кожуха	(1)	95822-1	[А]	95971-1	[P]	95889-1	[SS]	
69	Крышка кожуха	(1)	95822-2	[А]	95971-2	[P]	95889-2	[SS]	
131	Винт (M10 x 1.5 - 6g x 100 мм)	(4)	95934	[C]	-----	-----	95934	[C]	
	(M10 x 1.5 - 6g x 110 мм)	(4)	-----	-----	96056	[SS]	-----	-----	
✓ 180	Шайба	(4)	94098	[Co]	-----	-----	94098	[Co]	
★ ✓	Уплотнительное кольцо (внешний диаметр 3 мм x 15 мм)	(8)	-----	-----	96291	[B]	-----	-----	
195	Гайка (M10 x 1.5 - 6h)	(4)	93010	[SS]	94992	[SS]	93010	[SS]	

Варианты внешней арматуры РМ15Х-ССS-ХХХ-АО2						
Поз.	Описание (размер)	Кол-во	РМ15R-ССS-		РМ15А-ССS- РМ15S-ССS-	
			Номер детали	Мтрл	Номер детали	Мтрл
26	Винт (M10 x 1.5 - 6g x 30 мм)	(8)	95884	[SS]	95884	[SS]
27	Винт (M10 x 1.25 - 6g x 40 мм)	(20)	-----	-----	95896	[SS]
	(M8 x 1.25 - 6g x 50 мм)	(20)	96163	[SS]	-----	-----
29	Гайка шестигранная с фланцем (M8 x 1.25 - 6g)	(20)	95879	[SS]	95879	[SS]

Общие детали										
Поз.	Описание (размер)	Кол-во	Номер детали	Материал	Поз.	Описание	Кол-во	Номер детали	Материал	
1	Шток	(1)	95824	[C]	60	Впускной коллектор	(1)	95959	[SS]	
5	Опорная шайба	(2)	95819-1	[SS]	61	Выпускной коллектор	(1)	95958	[SS]	
6	Шайба мембраны	(2)	95819-1	[SS]	★ 70	Прокладка	(2)	95843	[B]	
9	Шайба (внутренний диаметр 9/16" x 1-3/8" внешний диаметр 3/32")	(2)	Y13-8-T	[SS]	★ 144	Сальник П-образного сечения (внешний диаметр 3/16" x 1-1/4")	(2)	Y186-50	[B]	
14	Винт (M14 x 2 - 6g x 45 мм)	(2)	95883	[SS]	★ 175	Уплотнительное кольцо (внешний диаметр (3/32" x 13/16")	(2)	Y325-114	[B]	
15	Фланец насоса	(2)	95890-1	[SS]						

✓ Детали сервисного комплекта для воздушной секции см. на стр. 6.

Перечень деталей для РМ15Х-Х АО2/ Секция пневмодвигателя

✓ Указаны детали, входящие в комплект 637389 для обслуживания пневмосекции, а позиции (70), (144), (175) и (180) указаны на стр. 4.

Детали пневмодвигателя									
Поз.	Описание (размер)	Кол-во	Номер детали	Материал	Поз.	Описание (размер)	Кол-во	Номер детали	Материал
101	Центральная часть корпуса (PM15A-X)	(1)	95888	[A]	✓137	Прокладка	(1)	95844	[B]
	(PM15R-X)	(1)	95970	[P]					
	(PM15S-X)	(1)	95901	[SS]					
103	Втулка	(1)	95823	[D]	✓138	Сальник П-образного сечения (внешний диаметр 3/16" x 1-5/8")	(1)	Y186-53	[B]
105	Винт (M6 X 1 – 6g)				✓139	Сальник П-образного сечения (внешний диаметр 3/16" x 1-1/8")	(1)	Y186-49	[B]
	(PM15A-X и PM15S-X) (16 мм длина)	(4)	95991	[SS]	140	Вкладыш клапана	(1)	95838	[AO]
	(PM15R-X) (130 мм длина)	(4)	95886	[SS]	141	Тарелка клапана	(1)	95837	[AO]
107	Концевая пластина (только для PM15R-X)	(2)	95840	[SS]	✓166	Прокладка	(1)	96171	[B]
111	Золотник (PM15A-X и PM15S-X)	(1)	95835	[D]	✓167	Направляющий поршень (включает 168 и 169)	(1)	67164	[D]
	(PM15R-X)	(1)	96293	[D]	168	Уплотнительное кольцо (внешний диаметр 3/32" x 5/8")	(2)	94433	[U]
118	Исполнительный штифт	(2)	95839	[SS]	169	Сальник П-образного сечения (внешний диаметр 1/8" x 7/8")	(1)	Y240-9	[B]
121	Втулка	(2)	95123	[D]	170	Втулка поршня	(1)	94081	[Br]
128	Трубная заглушка (1/8 - 27 N.P.T. x .27") (только PM15A-X и PM15S-X)	(1)	Y17-50-S	[SS]	✓171	Уплотнительное кольцо (внешний диаметр 3/32" x 1-1/8")	(1)	Y325-119	[B]
✓132	Прокладка	(1)	96170	[B]	✓172	Уплотнительное кольцо (внешний диаметр 1/16" x 1-1/8")	(1)	Y325-22	[B]
133	Шайба (1/4") (PM15A-X)	(3)	Y117-416-C	[C]	✓173	Уплотнительное кольцо (внешний диаметр 3/32" x 1-3/8")	(2)	Y325-123	[B]
	(M6) (PM15R-X)	(6)	95931	[SS]	★✓174	Уплотнительное кольцо (внешний диаметр 1/8" x 1/2")	(2)	Y325-202	[B]
	(1/4") (PM15S-X)	(3)	Y14-416-T	[SS]	✓176	Мембрана (обратный клапан)	(2)	95845	[SP]
134	Винт (M6 x 1 – 6g x 20 мм) (PM15R-X)	(6)	95887	[SS]	181	Роликовый штифт (внешний диаметр 5/32 x 1/2" длинный)	(4)	Y178-52-S	[B]
	(PM15A-X и PM15S-X)	(4)	95887	[SS]	✓200	Прокладка (PM15A-X и PM15S-X)	(1)	96172	[B]
135	Клапанный блок (PM15A-X)	(1)	95942-1	[Z]		(PM15R-X)	(1)	95842	[B]
	(PM15R-X)	(1)	95834-1	[P]	201	Глушитель (PM15R-X-X)	(1)	93139	[P]
	(PM15S-X)	(1)	95939-1	[SS]		(PM15A-X-X и PM15S-X-X)	(1)	350-568	-----
136	Торцевая крышка (PM15A-X)	(1)	95941	[Z]	233	Промежуточная пластина	(1)	95832	[P]
	(PM15R-X)	(1)	95833	[P]	236	Гайка (M6 x 1-6g) (только PM15R-X)	(4)	95924	[SS]
	(PM15S-X)	(1)	95938	[SS]	★✓	Смазка Lubriplate FML-2	(1)	94276	
						Упаковка смазки Lubriplate	(10)	637308	

★ Позиции, включенные в сервисный комплект для жидкостной секции, см. стр. 4.

Обслуживание пневмосекции

Работы сводятся к обслуживанию двух частей - 1.

Направляющего клапана, 2. Главного воздушного клапана.

Общие примечания по повторной сборке:

- Обслуживание секции воздушного двигателя является продолжением ремонта жидкостной секции.
- Осмотрите детали и замените при необходимости на новые. Проверьте металлические поверхности на наличие глубоких царапин и уплотнительные кольца на наличие трещин и зарезов.
- Примите соответствующие меры предосторожности, чтобы не порезать уплотнительные кольца во время установки.
- Нанесите смазку Lubriplate FML-2 на уплотнительные кольца.
- Не допускайте перетяжки крепежных элементов. См. нормативные моменты затяжки в таблице на выноске к изображению.
- Проверьте момент затяжки и подтяните при необходимости крепежные элементы еще раз после перезапуска двигателя.
- Сервисные инструменты – для установки уплотнительных колец (168) на направляющий поршень (167) используйте инструмент # 204130-T, серии ARO.

Разборка направляющего клапана

1. Слегка надавите на управляющей штифт (118), чтобы он вошел во втулку (121), направляющий поршень и другие детали.
2. Снимите втулку золотника (170) и осмотрите ее внутреннюю поверхность на наличие повреждений.

Сборка направляющего клапана

1. Очистите и смажьте детали, которые не были заменены деталями из сервисного комплекта.
2. Вставьте новые уплотнительные кольца (171 и 172), установите на место втулку (170).
3. Вставьте новые уплотнительные кольца (168) и уплотнение (169) - проследите за правильным направлением кромок. Смажьте и замените направляющий поршень (167).

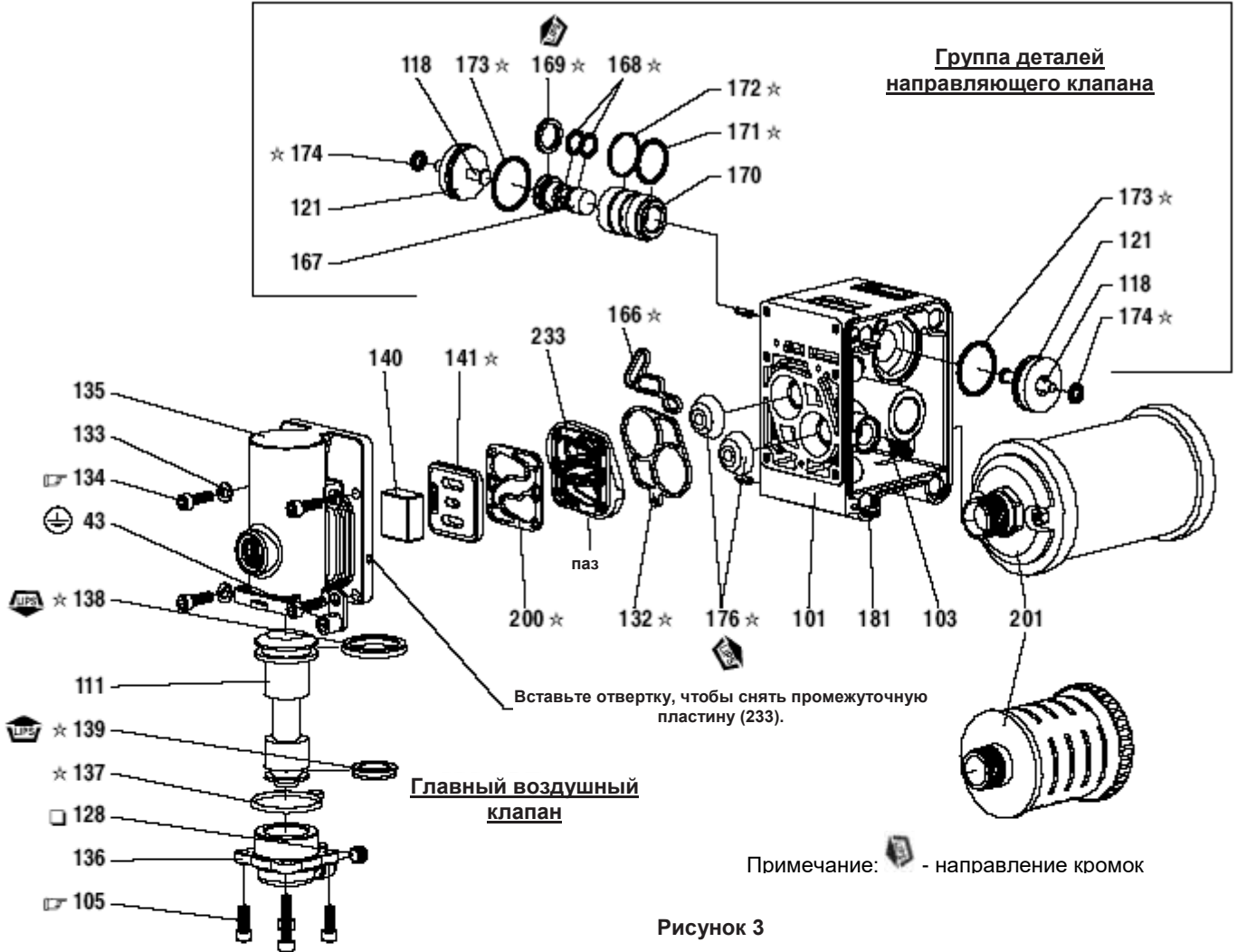
4. Соберите оставшиеся детали, поместите на место уплотнительные кольца (173 и 174).

Разборка главного воздушного клапана

1. Выньте клапанный блок (135) и промежуточную пластину (233), тем самым вы освободите доступ к прокладкам (132 и 166) и обратным клапанам (176).
2. Вставьте небольшую прямошлицевую отвертку в паз сбоку клапанного блока (135) и нажмите на язычок, чтобы снять промежуточную пластину (233), тем самым вы освободите вкладыш (140), тарелку клапана (141) и прокладку (200).
3. Снимите торцевую крышку (136), уплотнительное кольцо (137) и золотник (111).

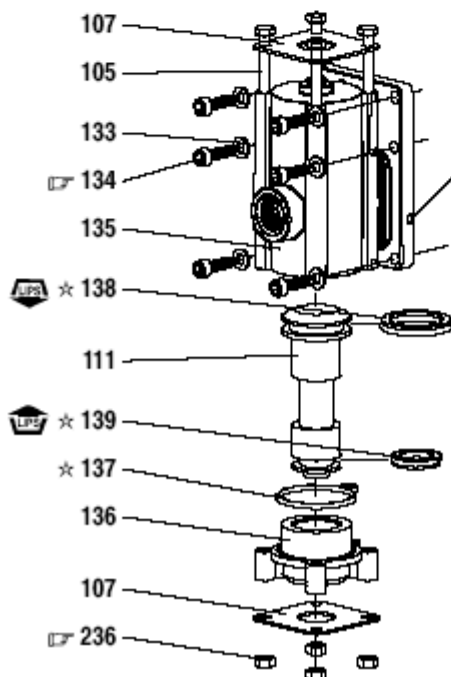
Повторная сборка главного воздушного клапана

1. Установите новые сальники П-образного сечения (139 и 138) на золотник (111) - **кромки должны быть обращены друг к другу.**
2. Вставьте золотник (111) в клапанный блок (135).
3. Вставьте прокладку (137) в торцевую крышку (136) и прикрепите торцевую крышку к клапанному блоку (135) при помощи концевых пластин (107) (если они предусмотрены) и винтов (105).
4. Поместите вкладыш клапана (140) и тарелку клапана (141) в клапанный блок (135). ПРИМЕЧАНИЕ: Установите вкладыш клапана (140) вогнутой стороной к тарелке клапана (141). Установите тарелку клапана (141) стороной с точечной отметкой к вкладышу клапана (140).
5. Поместите прокладку (200) и промежуточную пластину (233) в клапанный блок (135). Примечание: Установите промежуточную пластину (233) пазами вниз.
6. Установите прокладки (132 и 166) и обратные клапаны (176) на корпус (101).
7. Установите клапанный блок (135) и его компоненты в центральный корпус (101), закрепите при помощи винтов (134).



Models PM15A-CSS-XXX-A02
 PM15S-CSS-XXX-A02

Models PM15R-CSS-XXX-A02



Код материалов

- [A] – алюминий
- [AO] – оксид алюминия
- [B] – нитрил
- [Br] – латунь
- [C] – углеродистая сталь
- [D] – ацеталь
- [P] – полипропилен
- [Sp] – сантопрен
- [SS] – нержавеющая сталь
- [U] – полиуретан
- [Z] – цинк

Требования к моменту затяжки при сборке

ПРИМЕЧАНИЕ: Не допускайте перетяжки крепежных элементов.

Все крепежные элементы имеют метрическую резьбу.

PM15A-CSS-XXX-AO2 и PM15S-CSS-XXX-AO2: Затяните винты (105 и 134) до 40-50 дюйм-фунт (4.5 – 5.6 Нм).

PM15R-CSS-XXX-AO2: Затяните винт (134) и гайку (236) до 35-40 дюйм-фунт (4.0 – 4.5 Нм).

Смазка / герметики

☆ Нанесите смазку FML-2 на все уплотнительные кольца, сальники П-образного сечения и сопряженные поверхности.

□ Намотайте на резьбу ФУМ-ленту во время сборки.

Запасной сервисный комплект главного воздушного клапана доступен отдельно, включает в себя следующее:

637390-1 для моделей PM15R-X: 105 (4), 107 (2), 111, 132, 135, 136, 137, 138, 139, 140, 141, 166, 176 (2), 200, 233 и 236 (4)

637390-3 для моделей PM15A-X: 105 (4), 111, 128, 132, 135, 136, 137, 138, 139, 140, 141, 166, 176 (2), 200, и 233.

637390-5 для моделей PM15S-X: 105 (4), 111, 128, 132, 135, 136, 137, 138, 139, 140, 141, 166, 176 (2), 200, и 233.

Поиск и устранение неполадок

Утечка материала через выхлопное отверстие.

- Проверьте возможный разрыв мембраны.
- Проверьте степень затяжки винта мембраны (14).

В выпускаемом материале присутствуют пузырьки воздуха.

- Проверьте соединения всасывающих труб.
- Проверьте состояние уплотнительных колец, расположенных между всасывающим коллектором и фланцами насоса.
- Проверьте степень затяжки винта мембраны (14).

Двигатель стравливает воздух, либо глохнет.

- Осмотрите обратный клапан (176) для выявления повреждений или износа.
- Проверьте клапан/выхлопное отверстие на предмет засорения.

Низкая производительность, неравномерный поток, либо его отсутствие.

- Проверьте подачу воздуха.
- Проверьте выпускной шланг на предмет закупоривания.
- Проверьте выпускной шланг материала на возможный излом (препятствующий потоку).
- Проверьте шланг на стороне забора материала на возможный излом (препятствующий потоку) или повреждение.
- Проверьте насос на предмет кавитации, поскольку для беспрепятственного прохождения потока перекачиваемого материала (при его высокой вязкости) диаметр всасывающей трубки должен быть, как минимум, не меньше диаметра входного резьбового патрубка насоса. Всасывающий шланг должен быть особо прочным, рассчитанным на работу в условиях высокого разрежения.
- Проверьте все соединения на впускных коллекторах и стороне всасывания. Они должны быть герметичными.
- Осмотрите насос на возможное отложение твердых частиц в камере мембраны, либо в области седла.

Размеры

Размеры приводятся только для справки, указаны в дюймах и миллиметрах (мм).

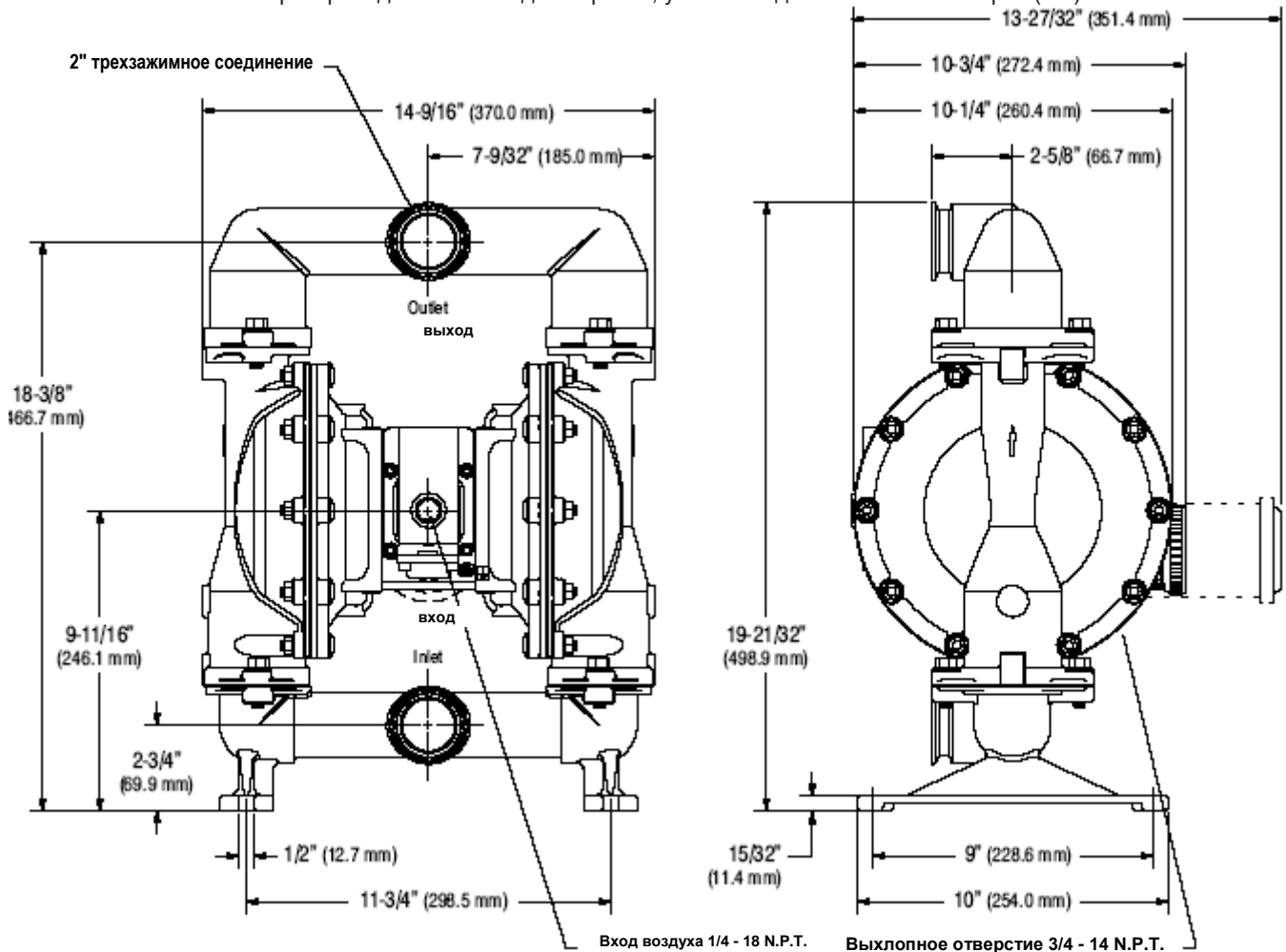


Рисунок 4