

Мембранный насос 3"

Передаточное отношение 1:1 (металлический)



Внимательно ознакомьтесь с настоящим руководством, прежде чем приступить к работам по установке, эксплуатации или обслуживанию оборудования.

За предоставление оператору данной информации ответственен работодатель. Сохраняйте данное руководство для использования в дальнейшем.

Сервисные комплекты

При определении материалов, из которых изготовлен насос, руководствуйтесь расшифровкой обозначения моделей.

637303-XX для ремонта жидкостной секции (см. стр. 4).
ПРИМЕЧАНИЕ: В состав данного комплекта входит также несколько уплотнений пневмодвигателя, требующих периодической замены.

637369 для ремонта пневмосекции (см. стр. 6).

637374 главный воздушный клапан в сборе (см. стр. 7).

Характеристики насоса

Модели	см. "-XXX" в расшифровке обозначения моделей.
Тип насоса	Пневматический двухмембранный металлический насос
Материал	См. таблицу моделей
Вес	253.3 фунтов (114.9 кг)
Максимальное давление воздуха на входе	120 фунтов на кв.дюйм (8.3 бар)
Максимальное давление материала на входе	10 фунтов на кв.дюйм (0.69 бар)
Максимальное давление на выходе	120 фунтов на кв.дюйм (8.3 бар)
Максимальный расход в залитом состоянии	237 галлонов/мин (897 л/мин)
Рабочий объем / Цикл при 100 фунтов на кв.дюйм	275 галлонов/мин (1041 л/мин)
Максимальный диаметр твердых частиц	2.8 галлонов (10.6 л)
Пределная температура (мембрана/ шарик/ уплотнения)	3/8" (9.5 мм)
Этилен-пропиленовый каучук	от -60° до 280° F (от -51° до 138° C)
/Этилен-пропилен-диен-каучук	
Нитрил	от 10° до 180° F (от -12° до 82° C)
Полипропилен	от 35° до 175° F (от 2° до 79° C)
Сантопрен®	от -40° до 225° F (от -40° до 107° C)
Тефлон ПТФЭ	от 40° до 225° F (от 4° до 107° C)
Размеры	См. на странице 8
Установочный размер	10-5/32" x 12-1/16" (258 мм x 306 мм)
Уровень шума при 70 фунтов на кв.дюйм, 60 циклов/мин ¹	83.0 дБ (А) ¹

¹ Испытание проводилось с установленным глушителем 67263.

² Уровни звукового давления насоса, указанные в данном руководстве, приведены к эквивалентному уровню непрерывного звукового воздействия (LAeq) согласно требованиям ANSI S1.13-1971, CAGI-PNEUROP S5.1 путем установки четырех микрофонов в разных местах.

Примечание: Хотя в данной расшифровке указаны все возможные варианты, некоторые комбинации не рекомендованы; в случае возникновения вопросов о наличии деталей, обратитесь за консультацией к представителю компании или на завод-производитель.

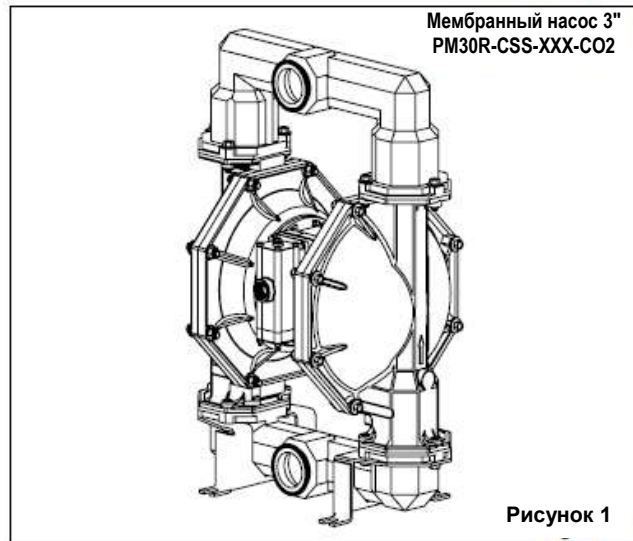


Рисунок 1

Расшифровка обозначения моделей

PM30 R - C S S - X X X - C02	
Материал центральной части R – полипропилен/нержавеющая сталь	
Резьба C – трехзажимное соединение	
Фланец насоса и коллектор S – нержавеющая сталь	
Арматура S – нержавеющая сталь	
Седло A – сантопрен S – нержавеющая сталь 316	
Шарик A – сантопрен T – тефлон ПТФЭ	
Мембрана A – сантопрен T – тефлон ПТФЭ/сантопрен	

Подбор сервисного комплекта для жидкостной секции	PM30R - CSS - X X X - C02 637303 - <input checked="" type="checkbox"/> <input checked="" type="checkbox"/> Шарик <input type="checkbox"/> Мембрана
Пример: Модель #PM30R –CSS-SAA-CO2 Сервисный комплект для жидкостной секции # 637303-AA	

Меры предосторожности и техника безопасности

Прочитайте, примите к сведению и следуйте содержащимся в настоящем руководстве указаниям во избежание травм, либо причинения вреда имуществу.



Предупреждение ПРЕВЫШЕНИЕ ДАВЛЕНИЯ. Существует риск травмы, повреждения насоса или причинения вреда имуществу.

- Не превышайте максимальное давление воздуха на входе, указанное на заводской табличке насоса.
- Убедитесь, что материал шлангов и других компонентов рассчитан на давление жидкости, перекачиваемой насосом. Осмотрите шланги для выявления повреждений или износа. Убедитесь, что раздающее оборудование не загрязнено и находится в рабочем состоянии.

Предупреждение СТАТИЧЕСКИЙ РАЗРЯД. Может привести к взрыву и как следствие, к серьезной травме или смерти. Обеспечьте заземление насоса и насосной установки.

- Используйте предусмотренный для этой цели винт заземления на насосе. Используйте комплект заземления 66885-1 ARO®, либо используйте соответствующий заземляющий провод (мин. калибр 12) для соединения с надежным источником заземления
- Необходимо выполнить заземление насосной системы и объекта, на который производится распыление, при откачивании, промывании, рециркуляции или распылении таких горючих материалов, как краска, растворитель, лак и т.п., либо при использовании в потенциально опасной атмосфере, сплосбствующей самопроизвольному возгоранию. Выполните заземление раздающего клапана или устройства, контейнеров, шлангов и всех остальных объектов, с которыми контактирует перекачиваемый материал.
- Во избежание вибрации, искрения вследствие трения и возникновения статического разряда, надежно закрепите насос, зафиксируйте все соединения и точки контакта.
- Конкретные требования к заземлению смотрите в местных строительных и электротехнических нормах.
- После выполнения заземления, необходимо регулярно проверять непрерывность электрической цепи к земле. При помощи омметра проверьте сопротивление цепи от каждого из компонентов (напр., шланги, насос, зажимы, контейнеры, распылитель и др.), чтобы убедиться в ее непрерывности. Показания омметра не должны превышать 0.1 Ом.
- Поместите конец выпускного шланга, если возможно, раздающего клапан или устройство в распыляемый материал (среду). (Не допускайте свободного течения распыляемого материала.)
- Используйте шланги с запаянным проводом для отвода статического заряда.
- Обеспечьте надлежащую вентиляцию.
- Храните легковоспламеняющиеся материалы вдали от источника тепла, открытого огня и искр.
- Проследите, чтобы контейнеры были закрыты в то время, когда они не используются.

Предупреждение В выхлопе насоса могут содержаться примеси. Они могут стать причиной серьезной травмы. Необходимо направить выхлопной трубопровод в сторону от рабочей зоны и мест пребывания персонала.

- В случае разрыва мембраны, через глушитель выхлопа может произойти выброс материала.
- При перекачивании опасных или горючих веществ, выхлопной трубопровод следует отвести в место, удаленное на безопасное расстояние.
- Для соединения насоса с глушителем используйте заземленный шланг с внутренним диаметром не менее 1".

Предупреждение ОПАСНОЕ ДАВЛЕНИЕ. Может стать причиной серьезной травмы или нанести вред имуществу. Приступайте к техобслуживанию или очистке насоса, шлангов или раздающего клапана только после сброса давления из системы.

- Отключите линию подачи воздуха и сбравите давление из системы путем открытия раздающего клапана или устройства и/или медленно отсоединяя выпускной шланг или трубопровод от насоса.

Предупреждение ОПАСНЫЕ ВЕЩЕСТВА. Могут стать причиной серьезной травмы или нанести вред имуществу. Возврат насоса,

содержащего опасные вещества, на завод или в сервисный центр запрещен. В работе следует использовать безопасные приемы, соответствующие местным и национальным предписаниям относительно техники безопасности.

- Получите у поставщика паспорта безопасности на все материалы, чтобы знать, как правильно с ними обращаться.

Предупреждение ОПАСНОСТЬ ВЗРЫВА. Запрещается использование моделей, имеющих в своем составе алюминиевые детали, с 1,1,1- трихлорэтаном, метилхлоридом и другими галогенированными углеводородными растворителями, которые могут вступить в реакцию и привести к взрыву.

- Перед использованием растворителей данного типа, проверьте секцию двигателя насоса, фланцы насоса, коллекторы и все детали проточной части на совместимость.

Предупреждение ОПАСНОСТЬ НЕПРАВИЛЬНОГО ИСПОЛЬЗОВАНИЯ. Не используйте модели с алюминиевыми деталями проточной части для перекачки пищевых продуктов, предназначенных для потребления человеком. Оцинкованные детали могут содержать незначительное количество свинца.

Осторожно Проверьте химическую совместимость деталей проточной части насоса и перекачиваемых, промываемых или рециркулирующих материалов. Химическая совместимость может изменяться при изменении температуры и концентрации химических соединений в перекачиваемых, промываемых или рециркулирующих материалах. По поводу совместимости конкретных материалов консультируйтесь у производителя химической продукции.

Осторожно Указанные максимальные температуры учитывают только механические напряжения. Из-за использования определенных химических веществ максимальная безопасная температура может существенно быть ниже. Данные о химической совместимости и температурных пределах запрашивайте у производителя химической продукции. См. характеристики насоса на странице 1 настоящего руководства.

Осторожно Убедитесь, что все операторы данного оборудования знакомы с правилами техники безопасности, понимают ограничения в его использовании и по мере необходимости пользуются защитными очками/экипировкой.

Осторожно Не используйте насос в качестве опорной конструкции для системы трубопровода. Удостоверьтесь, что компоненты системы имеют надлежащие опоры и давление на детали насоса исключено.

- Всасывающие и выпускные соединения должны быть не жестко смонтированными, а гибкими (например, шланги) и совместимыми с перекачиваемыми материалами.

Осторожно Не допускайте повреждения насоса. Не допускайте работы насоса в сухом режиме в течение продолжительного времени.

- В случае длительного простоя системы отсоедините воздушный трубопровод от насоса.

Осторожно Используйте только оригинальные запасные части ARO, этим вы обеспечите совместимость компонентов по давлению и их максимальный срок службы.

Предупреждение	= Обозначенные риски или несоблюдение техники безопасности могут привести к серьезным травмам для персонала, смерти или значительному материальному ущербу.
Осторожно	= Обозначенные риски или несоблюдение техники безопасности могут привести к незначительным травмам персонала, нанести вред оборудованию или имуществу.
Примечание	= Важная информация по установке, эксплуатации и техобслуживанию.

Общие сведения

Мембранный насос ARO имеет высокую производительность по объему даже при низком давлении воздуха, также доступен широкий спектр вариантов исполнения для подбора совместимых материалов. См. расшифровку обозначения моделей и вариантов исполнения. Отличительной чертой всех насосов ARO является конструкция, предотвращающая остановки, модульность пневмодвигателя / жидкостной секции. Двухмембранные насосы с пневмоприводом используют разность давлений в воздушных камерах для попеременного создания избыточного давления и разрежения в жидкостных камерах, при этом клапаны обеспечивают принудительный поток жидкости в нужном направлении. Цикл перекачки начинается после подачи воздуха под давлением, насос после этого продолжает работать, стремясь компенсировать объем потребления. Насос нагнетает и поддерживает давление в линии, а при достижении максимального значения давления на линии останавливает цикл (раздающее устройство закрывается), но при необходимости возобновляет перекачивание.

Требования к воздуху и смазке

Предупреждение Превышение давления. Может стать причиной повреждения насоса, травмы или причинить вред имуществу.

- На линии подачи воздуха необходимо установить фильтр, задерживающий частицы размером более 50 мкм. Кроме смазки для уплотнительных колец, наносимой во время сборки или проведения ремонтных работ, никакой другой смазки не требуется.
- При использовании воздуха с добавлением масла, проверьте совместимость масла с материалом уплотнительных колец и уплотнений секции пневмодвигателя насоса.

Указания по эксплуатации

- В случае, если перекачиваемый материал имеет свойство загустевать, если не используется в течение продолжительного времени, промойте насос растворителем, совместимым с перекачиваемым материалом.
- Перекрывайте подачу воздуха на насос, если он не работает в течение нескольких часов.
- Подаваемый на выходе объем материала зависит не только от давления подачи воздуха, но и от объема подачи материала на вход насоса. Трубопровод подачи материала должен иметь надлежащее сечение и не создавать препятствий потоку. Не используйте шланг сомнительного качества или изношенный.
- В случае, если мембранный насос работает в условиях забора под давлением (в залитом состоянии), на входе воздуха рекомендуется установить обратный клапан.
- С целью предупреждения повреждений, вызванных вибрацией, надежно закрепите лапы мембранного насоса на подходящей опорной поверхности.

Техобслуживание

Информацию о деталях и сервисных комплектах можно найти на рисунках и в описаниях на стр. 4-7.

- Некоторые детали отмечены как ARO “Smart Parts”, такие детали должны быть всегда у вас в наличии для оперативного ремонта и сокращения времени простоя.
- Сервисные комплекты делятся на два вида в зависимости от того, какая часть насоса подлежит обслуживанию: 1. Пневмосекция. 2. Жидкостная секция. Далее жидкостная секция подразделяется в зависимости от того, из каких материалов изготовлены ее компоненты.
- При разборке и повторной сборке во время проведения техобслуживания следите за чистотой на рабочем месте, чтобы защитить чувствительные внутренние подвижные детали от попадания грязи и инородных материалов.
- Ведите соответствующие записи о проведенном техобслуживании и поставьте насос в план профилактического обслуживания.
- Перед разборкой, удалите скопившийся материал из выпускного коллектора, перевернув насос вверх дном и дав остаткам вытечь

Разборка жидкостной секции

1. Снимите верхние коллекторы.
2. Выньте шарики (22), уплотнительные кольца (где они имеются) и седла (21).
3. Снимите фланцы насоса (15)
4. ПРИМЕЧАНИЕ: Основная мембрана (7) и вспомогательная мембрана (8) используются только в моделях с мембраной из ПТФЭ. Смотрите дополнительный вид на рисунке с изображением жидкостной секции.
5. Открутите шайбу мембраны (6), мембрану (7) или (7/8), опорную шайбу (5) и выньте подушку мембраны (196). ПРИМЕЧАНИЕ: Не поцарапайте и не повредите шток мембраны (1).

Повторная сборка жидкостной секции

Примечание: для проведения работ по сборке насоса рекомендуется использовать специальный инструмент для монтажа мембраны 204214-T серии ARO.

- Соберите все элементы в обратном порядке. Смотрите требования к моменту затяжки на стр. 5.
- Очистите и осмотрите все детали. При необходимости замените изношенные или поврежденные детали на новые.
- Смажьте шток мембраны (1) и сальники П-образного сечения (144) смазкой Lubriplate FML-2 (упаковка смазки 94276 входит в сервисный комплект).
- Убедитесь, что мембранный узел до конца сел на шток (1) и немного проверните мембрану из ПТФЭ, чтобы выровнять отверстия.
- Для моделей с мембранами из ПТФЭ: мембрана из сантопрена (8) устанавливается отметкой “Air side” к центральной части насоса. Установите мембрану из ПТФЭ (7) отметкой “Fluid side” к фланцу насоса (15).
- Проверьте момент затяжки после того, как насос был снова запущен и поработал некоторое время.

• Santoprene® (Сантопрен) является зарегистрированной торговой маркой компании Monsanto, имеющей лицензию Advanced Elastomer Systems, L.P.
• Lubriplate является зарегистрированной торговой маркой компании Lubriplate Division (Fiske Brothers Refining Company) •

Перечень деталей для PM30R-X-X-CO2 / Жидкостная секция

Сервисные комплекты для жидкостной секции (637303-XX)

★ В сервисный комплект входят: Шарики (вариант исполнения шариков см. для -XX в таблице ниже), мембраны (вариант исполнения мембраны см. для -XX в таблице ниже) и позиции 19, 33, 70, 144, 175, 196 (указано ниже) плюс позиция 174 и упаковка смазки 94276 Lubriplate FML-2 (стр.6).

Варианты исполнения седла PM30R-CSS-XXX-CO2				Варианты исполнения шариков PM30R-CSS-XXX-CO2						
"21"				★ "22" (диаметр 3-1/4")				★ "19"		
-XXX	Седло	Кол-во	Материал	-XXX	Шарик	Кол-во	Материал	Прокладка	Кол-во	Материал
-AXX	94104-A	(4)	[SP]	-XAX	94103-A	(4)	[SP]	94115	(4)	[E]
-SXX	94113	(4)	[SS]	-XTX	94103-4	(4)	[T]	Y328-350	(4)	[T]

Код материалов
[B] = нитрил
[C] = углеродистая сталь
[Co] = медь
[E] = этилен-пропиленовый каучук
[Sp] = сантопрен
[SS] = нержавеющая сталь
[T] = тефлон ПТФЕ

Примечание в вариантах исполнения седла -AXX позиция 19 – уплотнительное кольцо не предусмотрена.

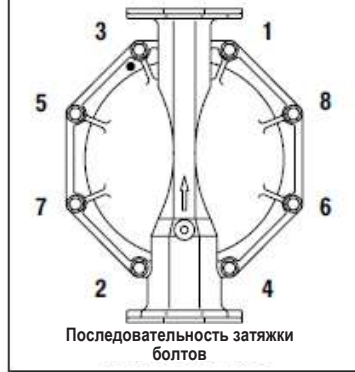
Варианты исполнения мембраны PM30R-CSS-XXX-CO2							
	★ Сервисный комплект	★ "7"			★ "8"		
-XXX	-XX = (шарик) -XX = (мембрана)	Мембрана	Кол-во	Мтрл	Мембрана	Кол-во	Мтрл
-XXA	637303-XA	94091-A	(2)	[SP]	-----	-----	-----
-XXT	637303-XT	94090-T	(2)	[T]	94110-A	(2)	[SP]

Общие детали									
Поз.	Описание (размер)	Кол-во	Номер детали	Материал	Поз.	Описание	Кол-во	Номер детали	Материал
1	Шток	(1)	94984	[C]	61	Выпускной коллектор	(1)	94969	[SS]
3	Уплотнительное кольцо (внешний диаметр 1/8" x 1")	(2)	Y328-210	[T]	68	Крышка кожуха	(1)	94031-1	[SS]
5	Опорная шайба	(2)	94831-2	[SS]	69	Крышка кожуха	(1)	94031-2	[SS]
6	Шайба жидкостной стороны	(2)	94803	[SS]	★ 70	Прокладка	(2)	94100	[B]
9	Шайба (внутренний диаметр 3/16" x внешний диаметр 5/31")	(2)	Y13-12-T	[SS]	126	Трубная заглушка (1/4-18 N.P.T. x 7/16")	(2)	Y17-51-S	[SS]
14	Винт (3/4" -16 x 3-1/4")	(2)	Y5-134-T	[SS]	131	Винт (M10 x 1.5 - 6g x 120 мм)	(4)	94531	[C]
15	Фланец насоса	(2)	94972	[SS]	★ 144	Сальник П-образного сечения (внешний диаметр 3/16" x 1-3/8")	(2)	Y186-51	[B]
26	Винт (M12 x 1.75 - 6g x 45 мм)	(12)	94412-2	[SS]	★ 175	Уплотнительное кольцо (внешний диаметр (3/32" x 1")	(2)	Y325-117	[B]
27	Винт (M12 x 1.75 - 6g x 60 мм)	(16)	94991	[SS]	180	Прокладка (внутренний диаметр 0.406" x толщина 0.031")	(4)	94098	[Co]
29	Гайка (M12 x 1.75 - 6g)	(16)	95053	[SS]	181	Роликовый штифт (внешний диаметр 5/32" x длина 3/4")	(4)	Y178-56-S	[SS]
32	Папа	(2)	94703-2	SS	★ 196	Подушка мембраны	(2)	94631	[SP]
60	Впускной коллектор	(1)	94968	[SS]					

- ✓ Детали сервисного комплекта для воздушной секции см. на стр. 6.
 Smart Parts" - обеспечьте наличие указанных деталей в дополнение к сервисным комплектам, чтобы сократить время ремонта и, соответственно, простоя оборудования.

Перечень деталей для PM30R-X-X-CO2/ Жидкостная секция

Материал	Код цвета	
	Цвет мембраны	Цвет шарика
Сантопрен	Темный	Темный
Сантопрен (вспомогат.)	Зеленый	Нет
Тефлон	Белый	Белый
ПТФЭ		



Секцию пневмодвигателя см. на стр. 6 и 8.

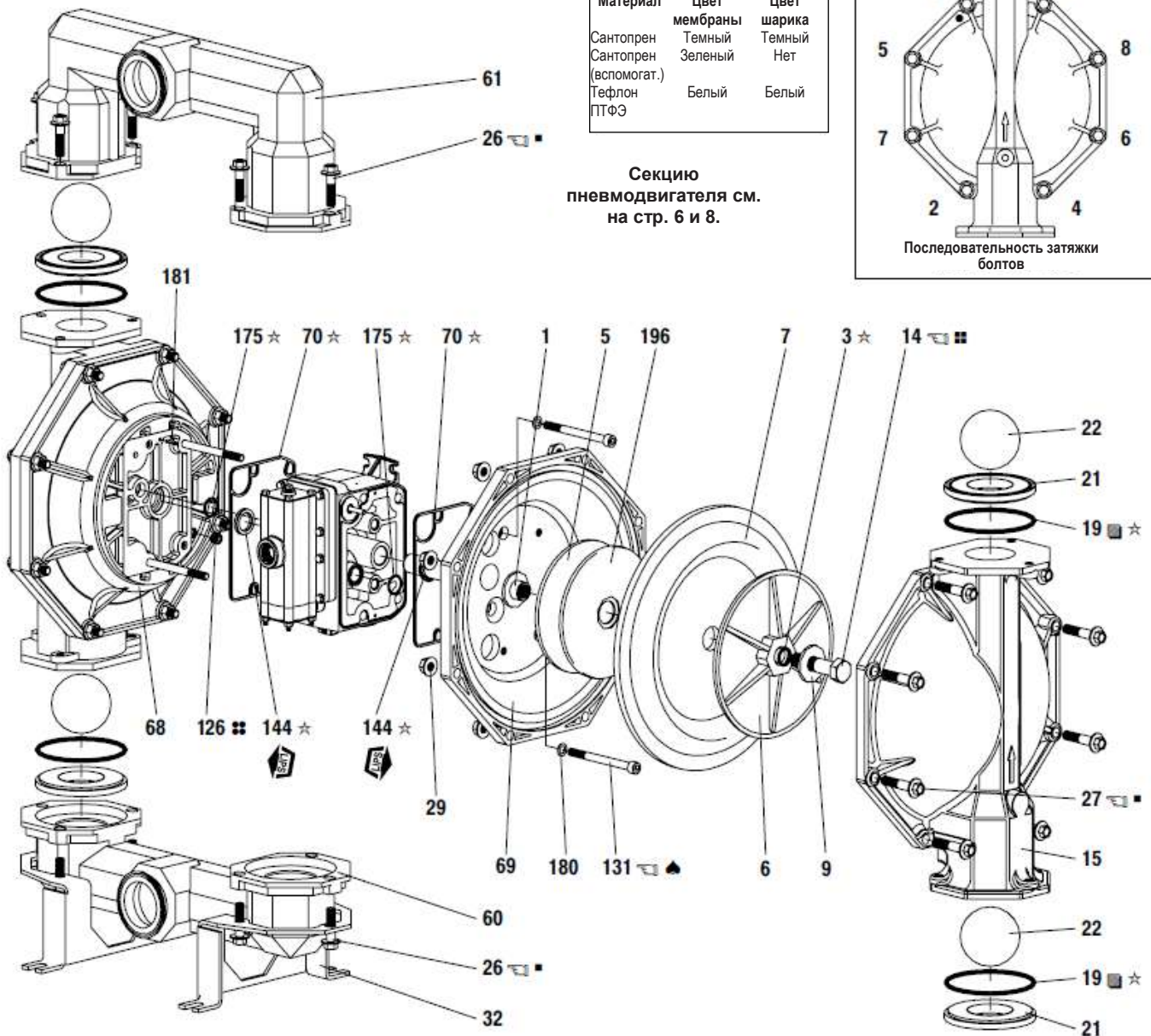
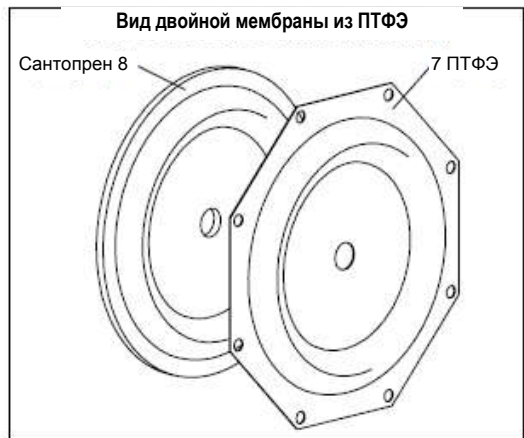


Рисунок 2

Требования к моменту затяжки при сборке
<p>ПРИМЕЧАНИЕ: Не допускайте перетяжки крепежных элементов. Все крепежные элементы имеют метрическую резьбу. Винт крышки (14), затянуть с усилием 65-70 фут-фунт (88.1 – 94.9 Нм) Винты фланца насоса/коллектора (26 и 27), 60 - 70 фут-фунт (81.4 – 94.9 Нм). Винты (131), 35 - 40 фут-фунт (47.5 – 54.2 Нм).</p>
<p>Смазка / герметики</p> <ul style="list-style-type: none"> ☆ Нанесите смазку Lubriplate FML-2 на все уплотнительные кольца, сальники П-образного сечения и сопряженные поверхности. ▲ Нанесите Loctite 242 на резьбу во время сборки. ▣ Намотайте на резьбу ФУМ ленту при сборке. ■ Нанесите Loctite 271 на резьбу. ■ Нанесите противозадирный состав на резьбу. <p>◻ Не применимо к моделям PM30R-CSS-SXX-CO2 ◊ Lubriplate FML-2 представляет собой белый технический жир пищевого класса. Паспорта безопасности веществ доступны по запросу.</p>



Перечень деталей для РМ30R-X-X CO2/ Секция пневмодвигателя

✓ Указаны детали, входящие в комплект 637369 для обслуживания пневмосекции, а позиции (70), (144), (175) и (180) указаны на стр. 4.

Детали пневмодвигателя										
Поз.	Описание (размер)	Кол-во	Номер детали	Материал	Поз.	Описание (размер)	Кол-во	Номер детали	Материал	
101	Центральная часть корпуса	(1)	95667	[P]	169	Сальник П-образного сечения (внешний диаметр 1/8" x 7/8")	(1)	Y240-9	[B]	
103	Втулка	(1)	94092	[D]	170	Втулка поршня	(1)	94081	[Br]	
105	Винт (M6 X 1 – 6g x 180 мм)	(4)	95921	[SS]	✓171	Уплотнительное кольцо (внешний диаметр 3/32" x 1-1/8")	(1)	Y325-119	[B]	
107	Концевая пластина	(2)	95846	[SS]	✓172	Уплотнительное кольцо (внешний диаметр 1/16" x 1-1/8")	(1)	Y325-22	[B]	
111	Золотник	(1)	95651	[D]	✓173	Уплотнительное кольцо (внешний диаметр 1/16" x 1-3/8")	(2)	Y325-26	[B]	
118	Исполнительный штифт(0.250" x 2.276"длина)	(2)	94083	[SS]	★✓174	Уплотнительное кольцо (внешний диаметр 1/8" x 1/2")	(2)	Y325-202	[B]	
121	Втулка	(2)	94084	[D]	✓176	Мембрана (обратный клапан)	(2)	94102	[SP]	
✓132	Прокладка	(1)	94099	[B]	✓199	Прокладка с канавкой	(1)	95666	[B]	
133	Шайба (M6)	(8)	95931	[SS]	✓200	Прокладка	(1)	95665	[B]	
134	Винт (M6 x 1 – 6g x 35 мм)	(8)	95923	[SS]	✓232	Уплотнительное кольцо (внешний диаметр 1/8" x 1/2")	(2)	Y325-202	[B]	
135	Клапанный блок	(1)	95789	[P]	233	Промежуточная пластина	(1)	95761	[P]	
136	Торцевая крышка	(1)	95790	[P]	236	Гайка (M6 x 1-6g)	(4)	95924	[SS]	
✓137	Уплотнительное кольцо (внешний диаметр 1/16" x 2")	(1)	Y325-32	[B]	✓243	Уплотнительное кольцо (внешний диаметр 1/8" x 5/8")	(1)	Y325-204	[B]	
✓138	Сальник П-образного сечения (внешний диаметр 3/16" x 1.792")	(1)	95966	[B]	✓244	Уплотнительное кольцо (внешний диаметр 1/8" x 7/8")	(1)	Y325-208	[B]	
✓139	Сальник П-образного сечения (внешний диаметр 3/16" x 1-1/4")	(1)	Y186-50	[B]	★✓	Смазка Lubriplate FML-2	(1)	94276		
140	Вкладыш клапана	(1)	95650	[Ck]		Упаковка смазки Lubriplate	(10)	637308		
141	Тарелка клапана	(1)	95659	[Ck]	Код материалов					
✓166	Прокладка с канавкой	(1)	94026	[B]	[B]	= нитрил	[D]	= ацеталь	[SS]	= нержавеющая сталь
✓167	Направляющий поршень (включает 168 и 169)	(1)	67164	[D]	[Br]	= латунь	[P]	= полипропилен	[U]	= полиуретан
168	Уплотнительное кольцо (внешний диаметр 3/32" x 5/8")	(2)	94433	[U]	[Ck]	= керамика	[SP]	= сантропен		
★ Позиции, включенные в сервисный комплект для жидкостной секции, см. стр. 4.										

Обслуживание пневмосекции

Работы сводятся к обслуживанию двух частей - 1.

Направляющего клапана, 2. Главного воздушного клапана.

Общие примечания по повторной сборке:

- Обслуживание секции воздушного двигателя является продолжением ремонта жидкостной секции.
- Осмотрите детали и замените при необходимости на новые. Проверьте металлические поверхности на наличие глубоких царапин и уплотнительные кольца на наличие трещин и зарезов.
- Примите соответствующие меры предосторожности, чтобы не порезать уплотнительные кольца во время установки.
- Нанесите смазку Lubriplate FML-2 на уплотнительные кольца.
- Не допускайте перетяжки крепежных элементов. См. нормативные моменты затяжки в таблице на выноске к изображению.
- Проверьте момент затяжки и подтяните при необходимости крепежные элементы еще раз после перезапуска двигателя.
- Сервисные инструменты – для установки уплотнительных колец (168) на направляющий поршень (167) используйте инструмент # 204130-T, серии ARO.

Разборка направляющего клапана

1. Слегка надавите на управляющей штифт (118), чтобы он вошел во втулку (121), направляющий поршень и другие детали.
2. Снимите втулку золотника (170) и осмотрите ее внутреннюю поверхность на наличие повреждений.

Сборка направляющего клапана

1. Очистите и смажьте детали, которые не были заменены деталями из сервисного комплекта.
2. Вставьте новые уплотнительные кольца (171 и 172), установите на место втулку (170).
3. Вставьте новые уплотнительные кольца (168) и уплотнение (169) - проследите за правильным направлением кромок. Смажьте и замените направляющий поршень (167).

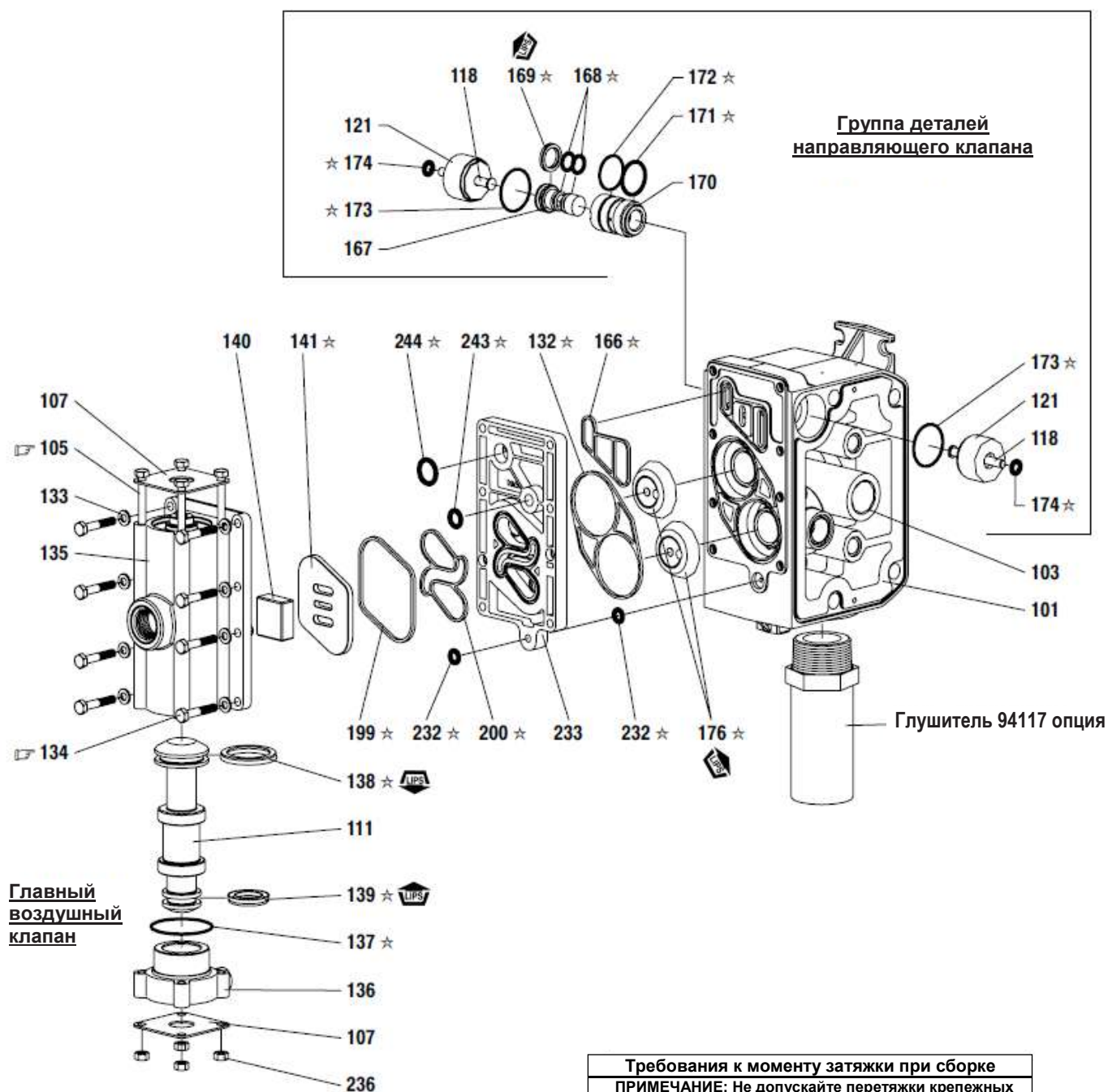
4. Соберите оставшиеся детали, поместите на место уплотнительные кольца (173 и 174).

Разборка главного воздушного клапана

1. Выньте клапанный блок (135) и промежуточную пластину (233), тем самым вы освободите доступ к прокладкам (132 и 166) и обратным клапанам (176).
2. Снимите промежуточную пластину (233), тем самым вы освободите вкладыш (140), тарелку клапана (141) и прокладкам (132 и 166), уплотнительному кольцу (232) и обратным клапанам (176).
3. Снимите торцевую крышку (136), уплотнительное кольцо (137) и золотник (111).

Повторная сборка главного воздушного клапана

1. Установите новые сальники П-образного сечения (139 и 138) на золотник (111) - **кромки должны быть обращены друг к другу.**
2. Вставьте золотник (111) в клапанный блок (135).
3. Вставьте прокладку (137) в торцевую крышку (136) и прикрепите торцевую крышку к клапанному блоку (135) при помощи концевых пластин (107) (если они предусмотрены) и винтов (105).
4. Поместите вкладыш клапана (140) и тарелку клапана (141) в клапанный блок (135). ПРИМЕЧАНИЕ: Установите вкладыш клапана (140) вогнутой стороной к тарелке клапана (141). Установите тарелку клапана (141) стороной с точечной отметкой к вкладышу клапана (140).
5. Поместите прокладку (200) и промежуточную пластину (233) в клапанный блок (135). Примечание: Установите промежуточную пластину (233) пазами вниз.
6. Установите прокладки (132 и 166) и обратные клапаны (176) на корпус (101).
7. Установите клапанный блок (135) и его компоненты в центральный корпус (101), закрепите при помощи винтов (134).



Примечание: - направление кромок

<p>Требования к моменту затяжки при сборке</p> <p>ПРИМЕЧАНИЕ: Не допускайте перетяжки крепежных элементов.</p> <p>Все крепежные элементы имеют метрическую резьбу. Затяните винт (105) до 35-40 дюйм-фунт (4.0 – 4.5 Нм). Затяните винт (134) до 35-40 дюйм-фунт (4.0 – 4.5 Нм).</p> <p>Смазка / герметики</p> <p>☆ Нанесите смазку FML-2 на все уплотнительные кольца, сальники П-образного сечения и сопряженные поверхности.</p>
--

Запасной сервисный комплект главного воздушного клапана 637374 доступен отдельно, включает в себя следующее:
105 (4), 107 (2), 111, 132, 135, 136, 137, 138, 139, 140, 141, 166, 176 (2), 199, 200, 232 (2), 233 и 236 (4), 243 и 244.

Рисунок 3

Поиск и устранение неполадок

Утечка материала через выхлопное отверстие.

- Проверьте возможный разрыв мембраны.
- Проверьте степень затяжки винта мембраны (14).

В выпускаемом материале присутствуют пузырьки воздуха.

- Проверьте соединения всасывающих труб.
- Проверьте состояние уплотнительных колец, расположенных между всасывающим коллектором и фланцами насоса.
- Проверьте степень затяжки винта мембраны (14).

Двигатель срабатывает, либо глохнет.

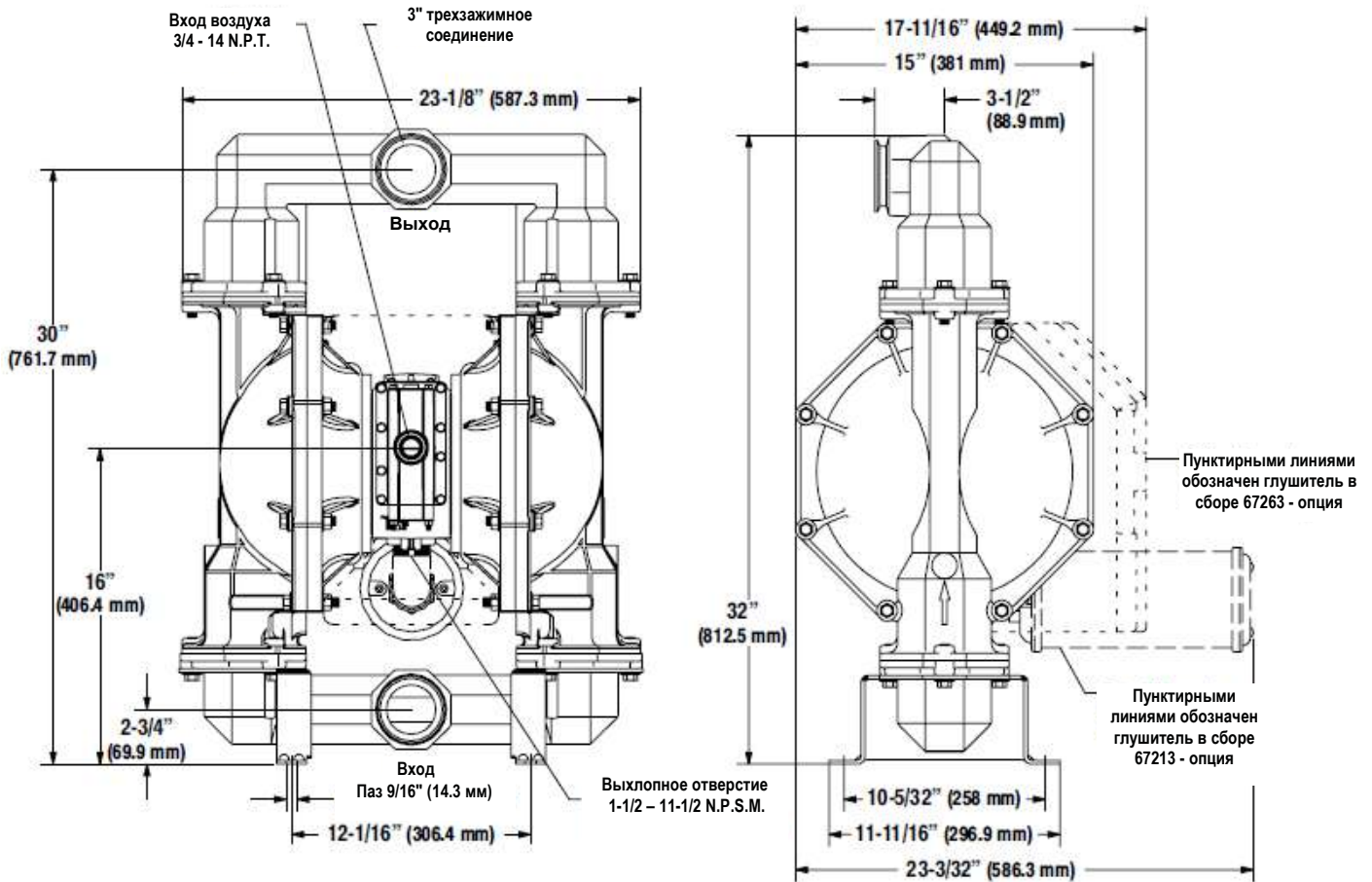
- Осмотрите обратный клапан (176) для выявления повреждений или износа.
- Проверьте клапан/выхлопное отверстие на предмет засорения.

Низкая производительность, неравномерный поток, либо его отсутствие.

- Проверьте подачу воздуха.
- Проверьте выпускной шланг на предмет закупоривания.
- Проверьте выпускной шланг материала на возможный излом (препятствующий потоку).
- Проверьте шланг на стороне забора материала на возможный излом (препятствующий потоку).
- Проверьте насос на предмет кавитации, поскольку для беспрепятственного прохождения потока перекачиваемого материала (при его высокой вязкости) диаметр всасывающей трубки должен быть, как минимум, не меньше диаметра входного резьбового патрубка насоса. Всасывающий шланг должен быть особо прочным, рассчитанным на работу в условиях высокого разрежения.
- Проверьте все соединения на впускных коллекторах и стороне всасывания. Они должны быть герметичными.
- Осмотрите насос на возможное отложение твердых частиц в камере мембраны, либо в области седла.

Размеры

Размеры приводятся только для справки, указаны в дюймах и миллиметрах (мм).



Опция: комплект для подсоединения к воздушной магистрали 66109

Рисунок 4