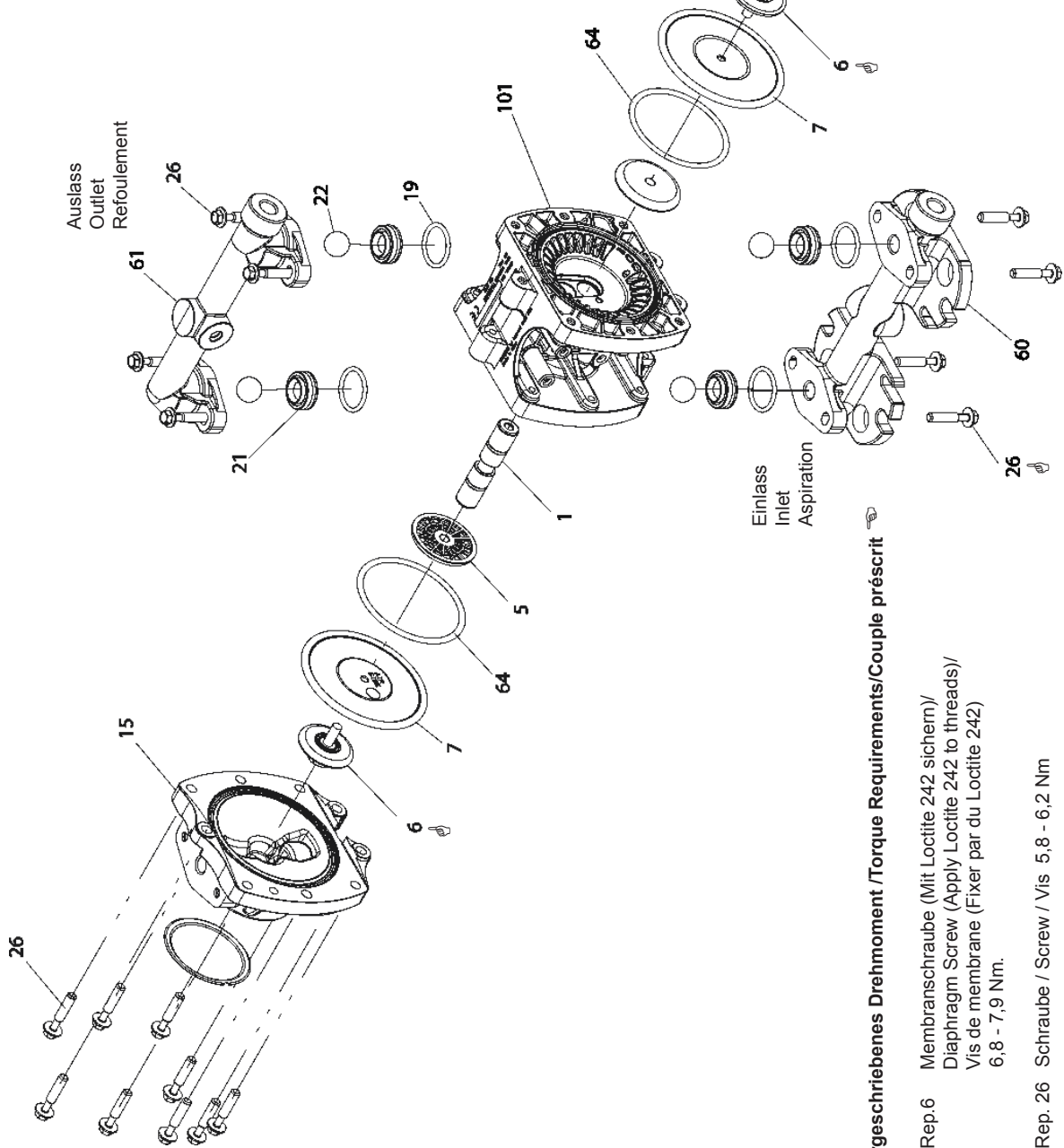
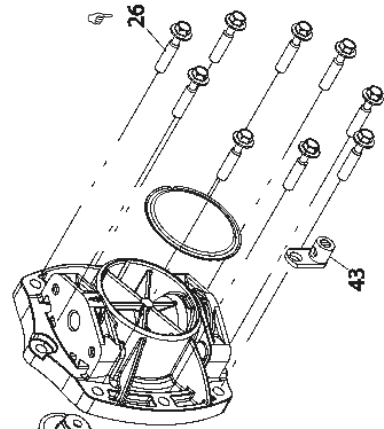
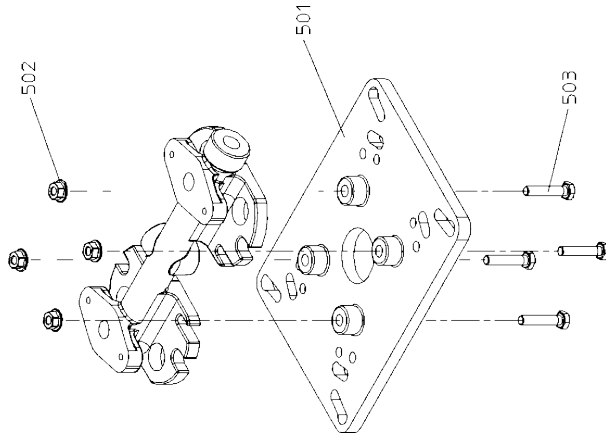




Druckluft-Membranpumpe  
Air-operated Diaphragm Pump  
Pompe pneumatique à membranes

FDM 07 PP  
FDM 07 AC

Adapterplatte-Montagesatz  
Adapter Plate Kit  
Kit de plaque d'adaptation



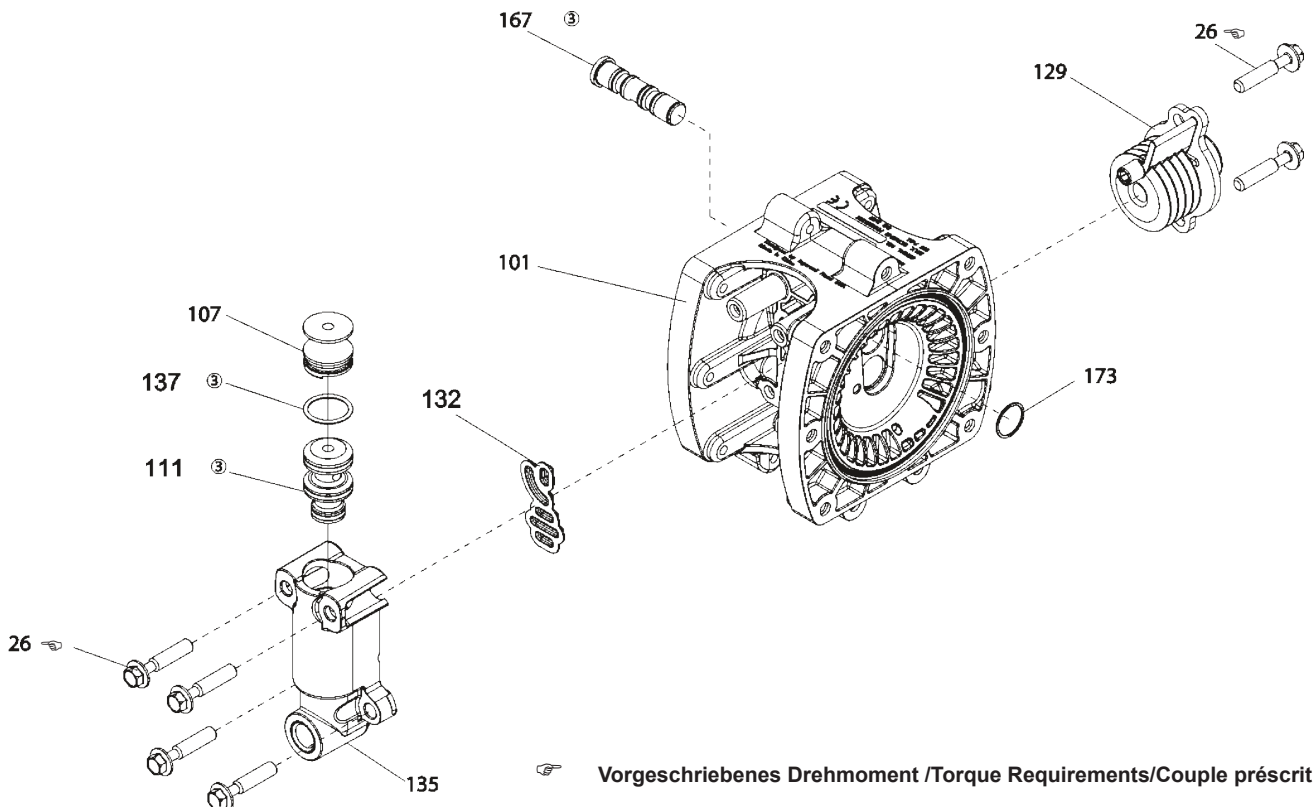
**Vorgeschriebenes Drehmoment / Torque Requirements/Couple prescrit**

Pos./Item/Rep. 6 Membranschraube (Mit Loctite 242 sichern)/  
Diaphragm Screw (Apply Loctite 242 to threads)/  
Vis de membrane (Fixer par du Loctite 242)  
6,8 - 7,9 Nm.

Pos./Item/Rep. 26 Schraube / Screw / Vis 5,8 - 6,2 Nm

**Schmier- /Dichtungsmittel / Lubrication/Sealant / Lubrifiant/Etanchéité**  
Alle Dichtungen und die Kolbenstange leicht einfetten.  
Lubricate all seals and the rod.  
Lubrifier légèrement tous les joints et la tige.

Ersatzteile Luftbereich  
Air section parts  
Pièces partie air comprimé



**Vorgeschriebenes Drehmoment /Torque Requirements/Couple prescrit**

Pos./Item/Rep. 26 Schraube / Screw / Vis 2,8 - 3,2 Nm

- Schmier- /Dichtungsmittel / Lubrication/Sealant / Lubrifiant/Etanchéité**
- ③ Alle Dichtungen und Haupt- und Pilotkolben leicht einfetten.  
Apply some grease to all seals and the major- and pilot rod.  
Lubrifier légèrement tous les joints et les pistons de commande.



**Ersatzteilliste / Spare parts list / Liste de pièces de rechange**  
**Druckluft-Membranpumpe / Air-operated Diaphragm Pump / Pompe pneumatique à membranes**

**FDM 07 PP + FDM 07 AC**  
**Anschluss / Connection /**  
**Raccordement G 1/4**

Pos. Nr. Item Rep.	Stück/ Gerat Qty./ Unit Qté/ Unité	Beschreibung	Bestell-Nr. Part No. Référence FDM 07 PP	Bestell-Nr. Part No. Référence FDM 07 AC	Description	Désignation
		<b>Ausführung nach Ersatzteildarstellung M07 80 001 - 11/2019</b>			<b>Version according to exploded view M07 80 001 - 11/2019</b>	<b>Exécution suivant vue éclatée M07 80 001 - 11/2019</b>
		<b>Allgemeine Ersatzteile</b>			<b>Common Parts</b>	<b>Pièces de rechange générales</b>
1	1	Kolbenstange mit Dichtungen	10-M07 70 018	10-M07 70 018	Piston rod with seals	Tige avec joints
5	2	Membranteller	10-M07 70 066	10-M07 70 066	Diaphragm washer	Disc de membrane
6	2	Membranschraube	10-M06 70 045	10-M06 70 012	Diaphragm screw	Vis de membrane
15	2	Seitenteil	10-M07 70 069	10-M07 70 071	Fluid cap	Partie latérale
26	32	Schraube	10-M07 70 080	10-M07 70 080	Screw	Vis
43	1	Erdungsklemme		10-M25 70 071	Ground lug	Borne de terre
60	1	Einlassstutzen	10-M07 70 073	10-M07 70 075	Manifold, inlet	Aspiration
61	1	Auslassstutzen	10-M07 70 076	10-M07 70 078	Manifold, outlet	Refoulement
		<b>Ersatzteile Luftbereich</b>			<b>Air Section Parts</b>	<b>Pièces de rechange partie air comprimé</b>
101	1	Zentralgehäuse <i>(für FDM 07 AC nicht als Ersatzteil lieferbar)</i>	10-M07 70 130	-	Center body <i>(for FDM 07 AC not available as spare part)</i>	Carter central <i>(pour FDM 07 AC ne pas disponible comme pièce de rechange)</i>
107	1	Stopfen	10-M07 70 033	10-M07 70 033	Plug	Bouchon
111	1	Steuerkolben mit Dichtungen	10-M07 70 090	10-M07 70 090	Pilot rod with seals	Piston de commande avec joints
129	1	Endplatte mit Schalldämpfer	10-M07 70 038	10-M07 70 038	Muffler baffle	Plaque avec silencieux
132	1	Formdichtung (NBR)	10-M07 70 040	10-M07 70 040	Profile seal (NBR)	Joint profilé (NBR)
135	1	Ventilblock kpl.	10-M07 70 134	10-M07 70 134	Valve block	Bloc de soupape
137	1	O-Ring (NBR)	10-M10 70 052	10-M10 70 052	O-ring (NBR)	Joint torique (NBR)
167	1	Pilotkolben mit Dichtungen	10-M07 70 104	10-M07 70 104	Pilot rod with seals	Piston de commande avec joints
173	1	O-Ring (PUR)	10-M07 70 044	10-M07 70 044	O-ring (PUR)	Joint torique (PUR)
		<b>Membranauswahl PP/AA</b>			<b>Diaphragm Option PP/AA</b>	<b>Membrane pour modèle PP/AA</b>
7	2	Membran (Santopren)	10-M06 70 052		Diaphragm (Santoprene)	Membrane (Santoprène)
19	4	Dichtung (EPDM)	10-M12 70 127		Seal (EPDM)	Joint (EPDM)
21	4	Kugelsitz (PP)	10-M10 70 058		Ball seat (PP)	Siège de clapet (PP)
22	4	Kugel (Santopren)	10-M10 70 059		Ball (Santoprene)	Clapet (Santoprène)
		<b>Membranauswahl PP/TT</b>			<b>Diaphragm Option PP/TT</b>	<b>Membrane pour modèle PP/TT</b>
7	2	Membran (PTFE)	10-M06 70 041		Diaphragm (PTFE)	Membrane (PTFE)
19	4	Dichtung (PTFE)	10-M10 70 061		Seal (PTFE)	Joint (PTFE)
21	4	Kugelsitz (PP)	10-M10 70 058		Ball seat (PP)	Siège de clapet (PP)
22	4	Kugel (PTFE)	10-M10 70 062		Ball (PTFE)	Clapet (PTFE)
64	2	O-Ring (NBR)	10-M06 70 042		O-ring (NBR)	Joint torique (NBR)
		<b>Membranauswahl AC/TT</b>			<b>Diaphragm Option AC/TT</b>	<b>Membrane pour modèle AC/TT</b>
7	2	Membran (PTFE)		10-M06 70 041	Diaphragm (PTFE)	Membrane (PTFE)
19	4	Dichtung (PTFE)		10-M10 70 061	Seal (PTFE)	Joint (PTFE)
21	4	Kugelsitz (AC)		10-M10 70 064	Ball seat (AC)	Siège de clapet (AC)
22	4	Kugel (PTFE)		10-M10 70 062	Ball (PTFE)	Clapet (PTFE)
64	2	O-Ring (NBR)		10-M06 70 042	O-ring (NBR)	Joint torique (NBR)
		<b>Reparatur-Sätze</b>			<b>Repair kits</b>	<b>Kits de réparation</b>
	1	Reparatur-Satz PP/AA (Membran Santopren); Pos. 7, 19, 22 und Fett 10-M12 70 086	10-M07 48 011		Repair kit PP/AA (Diaphragm Santoprene); Item 7, 19, 22 and grease 10- M12 70 086	Kit de réparation PP/AA (Membrane Santoprène); Rep. 7, 19, 22 et graisse 10-M12 70 086
	1	Reparatur-Satz PP/TT und AC/TT (Membran PTFE), Pos. 7, 19, 22, 64 und Fett 10-M12 70 086	10-M07 48 012	10-M07 48 012	Repair kit PP/TT and AC/TT (Diaphragm PTFE); Item 7, 19, 22, 64 and grease 10-M12 70 086	Kit de réparation PP/TT et AC/TT (Membrane PTFE); Rep. 7, 19, 22, 64 et graisse 10-M12 70 086
	1	Reparatur-Satz Luftbereich;  Pos. 132, 137, 167, 173 und Fett 10-M12 70 086	10-M07 68 100	10-M07 68 100	Repair kit for air section;  Item 132, 137, 167, 176 and grease 10-M12 70 086	Kit de réparation pour partie air comprimé; Rep. 132, 137, 167, 176 et graisse 10-M12 70 086
		<b>Zubehör:</b>			<b>Accessories:</b>	<b>Accessoires:</b>
	1	Adapterplatte kpl. Pos. 501 - 503	10-M07 70 100	10-M07 70 100	Adapter plate cpl. Item 501 - 503	Plaque d'adaptation complète Rep. 501 - 503
501	1	Adapterplatte	10-M07 70 111	10-M07 70 111	Adapter plate	Plaque d'adaptation
502	4	Sechskantmutter	10-M07 70 085	10-M07 70 085	Hexagonal nut	Ecrou hexagonal
503	4	Sechskantschraube	10-M07 70 081	10-M07 70 081	Hexagonal screw	Vis hexagonale

**Achtung! Immer vollständige Bestellbezeichnung, Bestellnummer und Stückzahl der gewünschten Teile angeben.**

**Attention! Please always give full description, part-no. and quantity of parts required.**

**Attention: Veuillez toujours indiquer la désignation cpl., la référence et la quantité des pièces.**